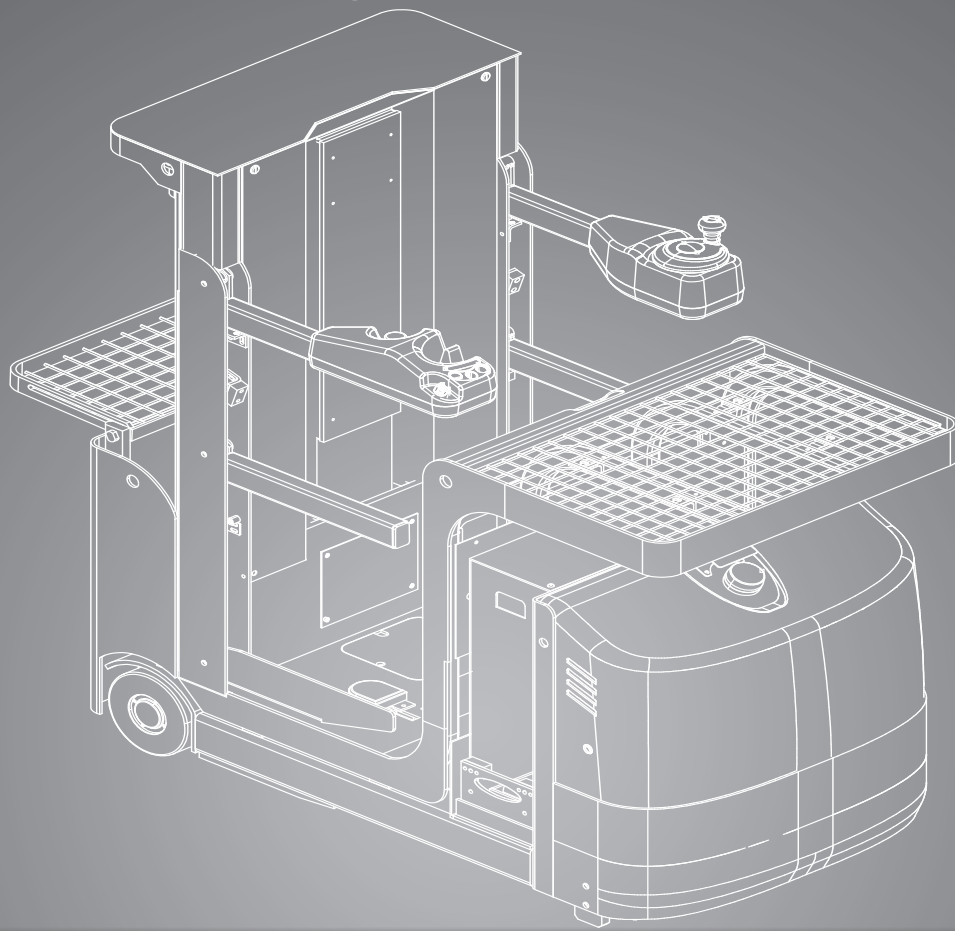


COP2

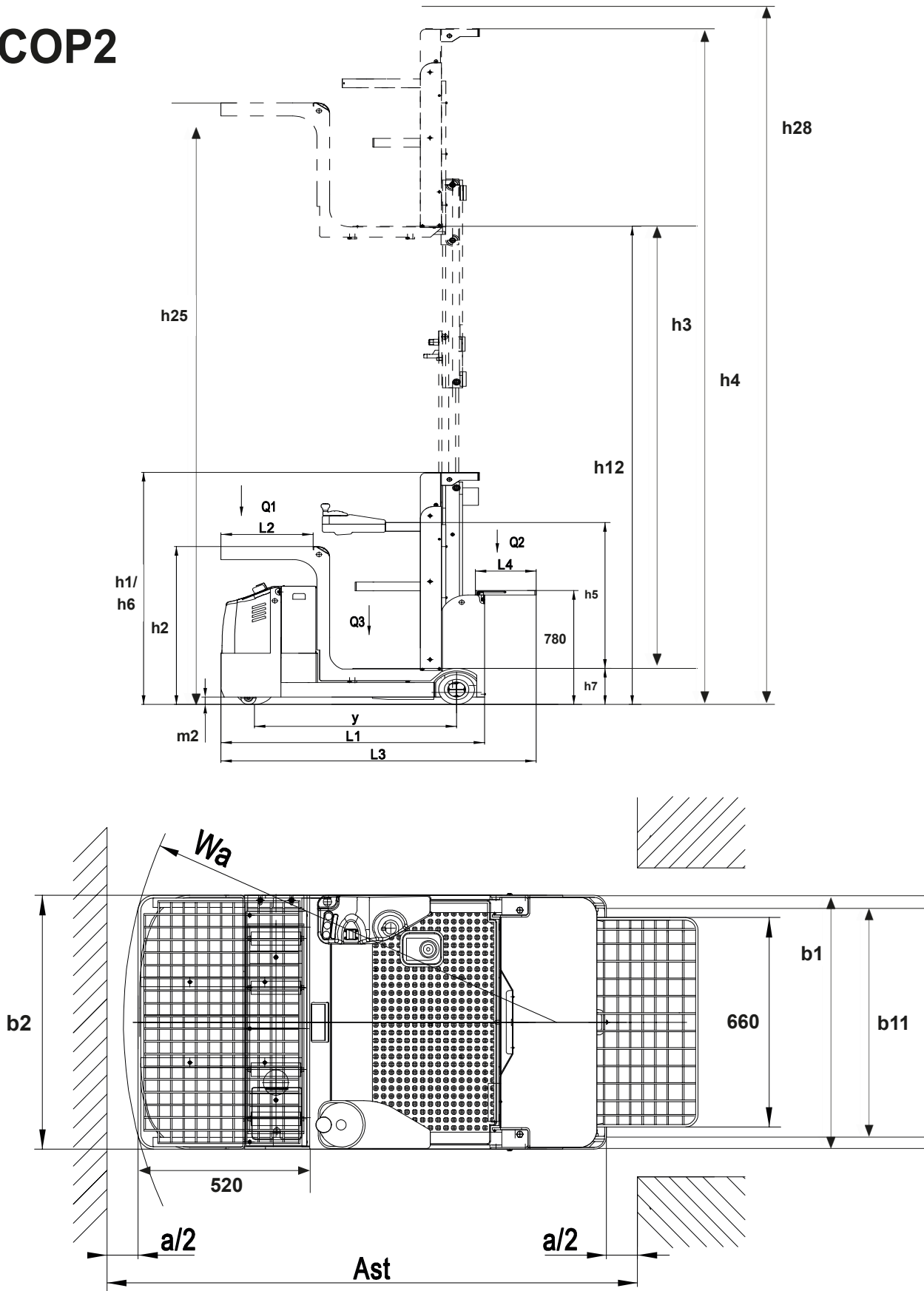
Vertikal-Kommissionierer

max. Standhöhe, ausgefahren: 4880 mm



ABMESSUNGEN

COP2



Die zugehörigen Werte finden Sie unter den entsprechenden Zeilennummern in der Tabelle „Technische Daten“.

TECHNISCHE DATEN nach VDI 2198

1.1 Hersteller (Kurzbezeichnung)		CLARK	CLARK	CLARK	
Kennzeichen	1.2 Typzeichen des Herstellers	COP2	COP2	COP2	
	1.2a Baureihe	COP2 - 3200	COP2 - 4100	COP2 - 4880	
	1.3 Antrieb	24 V, Elektro	24 V, Elektro	24 V, Elektro	
	1.4 Bedienung	Kommissionierer	Kommissionierer	Kommissionierer	
	1.5 Tragfähigkeit / Last	Q1 (kg)	227	227	227
		Q2 (kg)	137	137	137
		Q3 (kg)	136	136	136
Gewicht	1.9 Radstand	y (mm)	1150	1150	1256
	2.1 Eigengewicht	kg	1160	1340	1530
	2.2 Achslast mit Last vorn/hinten	kg	680/980	740/1100	780/1220
Räder, Fahrwerk	2.3 Achslast ohne Last vorn/hinten	kg	490/670	520/820	540/990
	3.1 Bereifung		Polyurethan	Polyurethan	Polyurethan
	3.2 Reifengröße, vorn		Ø 230 x 75	Ø 230 x 75	Ø 230 x 75
	3.3 Reifengröße, hinten		Ø 204 x 76	Ø 204 x 76	Ø 204 x 76
	3.4 Zusatzräder (Abmessungen)		Ø 74 x 48	Ø 74 x 48	Ø 74 x 48
	3.5 Räder, Anzahl vorn/hinten (x = angetrieben)		1 x + 2 / 2	1 x + 2 / 2	1 x + 2 / 2
	3.6 Spurweite, vorn	b10 (mm)	555	555	615
3.7 Spurweite, hinten	b11 (mm)	740	740	784	
Grundabmessungen	4.2 Höhe Hubgerüst eingefahren	h1 (mm)	1590	2120	2120
	4.4 Hub	h3 (mm)	2950	3850	4630
	4.5 Höhe Hubgerüst ausgefahren	h4 (mm)	4540	5970	6750
	4.7 Kabinenhöhe, eingefahren	h6 (mm)	1590	2120	2120
	4.8 Standhöhe Fahrerkabine, eingefahren	h7 (mm)	250	250	250
	4.14 Standhöhe Fahrerkabine, ausgefahren	h12 (mm)	3200	4100	4880
	4.14.1 Greifhöhe (h12 + 1600 mm)	h28 (mm)	4800	5700	6480
	4.14.2 Höhe Ablagetisch, ausgefahren	h25 (mm)	4030	4930	5710
	4.19 Gesamtlänge	l1 (mm)	1500	1500	1610
	4.21 Gesamtbreite	b1 (mm)	800	800	876
	4.32 Bodenfreiheit, Mitte Radstand	m2 (mm)	50	50	50
4.35 Wenderadius	Wa (mm)	1385	1385	1450	
Leistungsdaten	5.1 Fahrgeschwindigkeit mit / ohne Last	km / h	5,5 / 5,5	5,5 / 5,5	5,5 / 5,5
	5.2 Hubgeschwindigkeit mit / ohne Last	m / s	0,17 / 0,21	0,17 / 0,21	0,17 / 0,21
	5.3 Senkgeschwindigkeit mit / ohne Last	%	0,35 / 0,26	0,35 / 0,26	0,35 / 0,26
	5.10 Betriebsbremse		Elektromagnetisch	Elektromagnetisch	Elektromagnetisch
Antrieb/Motor	6.1 Fahrmotor, Leistung S2 60 min	kW	1,7	1,7	1,7
	6.2 Hubmotor, Leistung bei S3 15 %	kW	2,2	2,2	2,2
	6.4 Batteriespannung, Nennkapazität	V / Ah	24 V / 205 Ah	24 V / 205 Ah	24 V / 205 Ah
	6.5 Batteriegewicht	kg	163	163	163
	6.6 Energieverbrauch nach VDI - Zyklus	kWh / h	-	-	-
	- Batterietyp		Li-Ion	Li-Ion	Li-Ion
	8.1 Art der Fahrsteuerung		AC	AC	AC
	10.5 Ausführung Lenkung		Elektronisch	Elektronisch	Elektronisch
Sonst	10.7 Schalldruckpegel nach EN 12053, Fahrerohr	dB(A)	74	74	74

Alle Angaben beziehen sich auf Fahrzeuge in Standardausführung. Alle Maßangaben unterliegen den üblichen Toleranzen. Änderungen und technische Weiterentwicklungen vorbehalten. Abbildungen und technische Angaben sind für die Ausführung unverbindlich.

PRODUKTBESCHREIBUNG

Der CLARK Vertikal-Kommissionierer COP2 eignet sich ideal für die manuelle Kommissionierung von Waren. Er ist in drei Ausführungen erhältlich, wobei die höchste Mastvariante eine Greifhöhe von bis zu 6.480 mm und eine Fahrerstandhöhe von 4.800 mm ermöglicht. Der COP2 ist ein robuster Begleiter, der Dank seines geringen Wenderadius von max. 1450 mm, den kompakten Abmessungen und abgerundeten Kanten ein sicheres Handling auch in engen Arbeitsgängen ermöglicht.

Serienmäßig mit Lithium-Ionen-Batterie (Li-Ion)

Der COP2 ist serienmäßig mit einer 205 Ah Lithium-Ionen-Batterie ausgestattet. Je nach Bedarf stehen zwei Ladeoptionen zur Verfügung:

- Externes Ladegerät (24 V, 100 A)
- Integriertes Ladegerät (24 V, 27 A)

Das Nachladen der Li-Ion-Batterie ist an jeder 230 V Steckdose möglich. Es wird kein Starkstromanschluss benötigt.

Die Vorteile der Li-Ion-Technologie sind:

1. Hohe Verfügbarkeit aufgrund kurzer Ladezeiten
2. Kein Batteriewechsel erforderlich
3. Kostenersparnis durch längeren Lebenszyklus und Wartungsfreiheit im Vergleich zu Blei-Säure-Batterien
4. Kein separater Batterieraum und Belüftung erforderlich, da keine Gase entstehen

Bedienerfreundlich und sicher im Einsatz

Das Display ist gut sichtbar an der Stirnwand platziert und zeigt dem Bediener stets alle wichtigen Statusmeldungen, wie Batteriekapazität, Geschwindigkeit etc. an.

Alle Bedienelemente und Funktionen zum Heben, Senken und Fahren sind griffgünstig im rechten Griff positioniert. Lenkbewegungen werden über den präzisen und feinfühligem Drehschalter in der Nähe des linken Griffs getätigt.

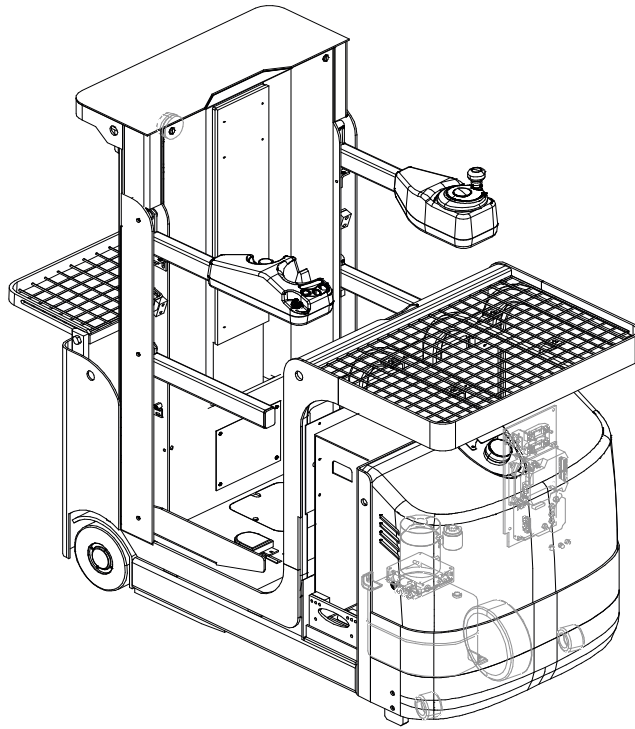
Der COP2 reduziert die Fahrgeschwindigkeit automatisch auf Kriechgang-Modus, sobald die Hebeplattform angehoben wird. Die Betätigung des Totmannschalters während der Fahrt oder des Hebens, sowie das Drücken des Not-Aus-Schalters in Gefahrensituation bieten weitere Sicherheitsaspekte.

Sicherheit

Der CLARK COP2 ist CE-Zertifiziert und entspricht allen europäischen Sicherheitsnormen. Wenden Sie sich an Ihren CLARK Händler vor Ort, um die optimale Fahrzeugkonfiguration für Ihre individuellen Anforderungen zu finden.

AUSSTATTUNGSMERKMALE & VORTEILE

COP2



Leistung & Sicherheit

- Leistungsstarker AC-Fahrmotor
- Kompakte Bauweise und sicheres Handling in engen Arbeitsgängen
- Totmannschalter bei Bedienung
- Fahrgeschwindigkeitsreduzierung bei angehobener Plattform

Zuverlässigkeit & Servicefreundlichkeit

- Fehlercodeanzeige im Display
- Bewährte AC-Controller
- Einfacher Zugang für Service- und Wartungsarbeiten
- Die Programmierung der Fahr- und Hubparameter ist einfach und unkompliziert

Komfort & Ergonomie

- Die Bedienelemente sind griffgünstig positioniert
- Entladeanzeige in blickgünstiger Position

Hubgerüstübersicht

1.2a Bezeichnung	max. Standhöhe ausgefahren (h12)	Höhe Ablage- tisch ausgef. (h25)	Bauhöhe eingefahren (h1)	Höhe Hubge- rüst ausgef. (h4)	Greifhöhe h12 + 1600
COP2 - 3200	3200 mm	4030	1510	4540	4800
COP2 - 4100	4100 mm	4930	2080	5970	5700
COP2 - 4880	4880 mm	5710	2090	6750	6480

Ausstattung

		COP2
Allgemein	Wartungsarmer AC-Fahrmotor	•
	Stabile 5-Punktauflage	•
	Seitliche Führungsrollen	x
Antrieb und Batterien	Lithium-Ionen-Batterie (205 Ah)	•
	Externes Ladegerät (24V 100A)	•
	Internes Ladegerät (24V 27A)	x
	Batterieentladeanzeige	•
Sicherheit	Aktivierung über Schlüsselschalter	•
	Durchgriffschutz am Hubmast	•
	LCD-Display	•
	Kriechgangmodus bei angehobener Plattform	•
	Blue-Safety Light (vorn) und Warnleuchte (rückwärtig)	x
	Akustisches Warnsignal	x

• = Serienausstattung

x = Option

Händler:

CLARK Europe GmbH

Dr.- Alfred-Herrhausen-Allee 33

D - 47228 Duisburg / Germany

Tel. +49 (0)2065 499 13-0

Fax +49 (0)2065 499 13-290

E-mail: info-europe@clarkmheu.com

www.clarkmheu.com

02/2025

Gültig für Lot-Nr.

COP2: 8321

COP2 mit 4880 mm: 8345