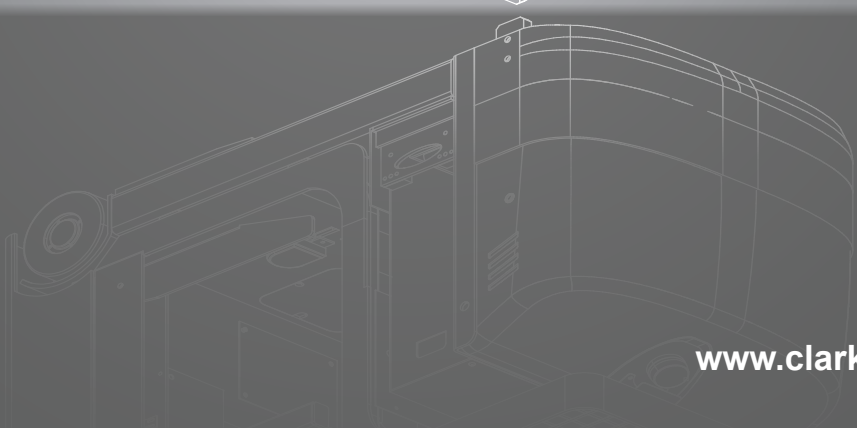
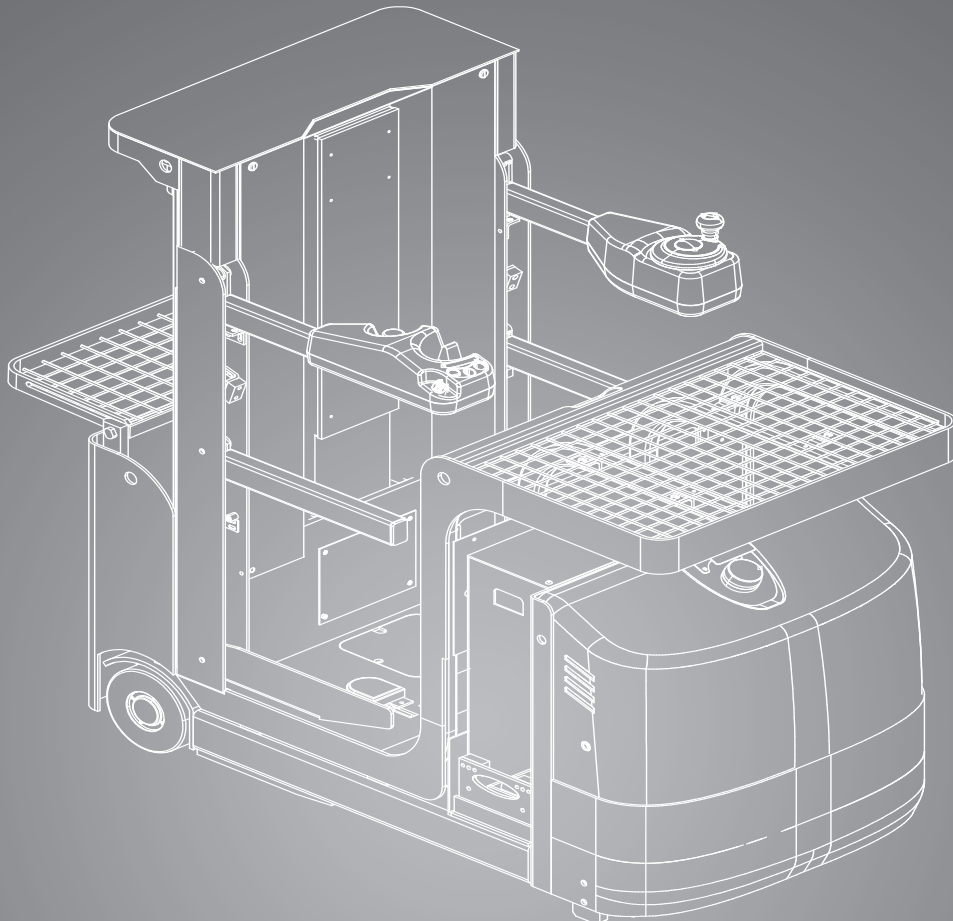


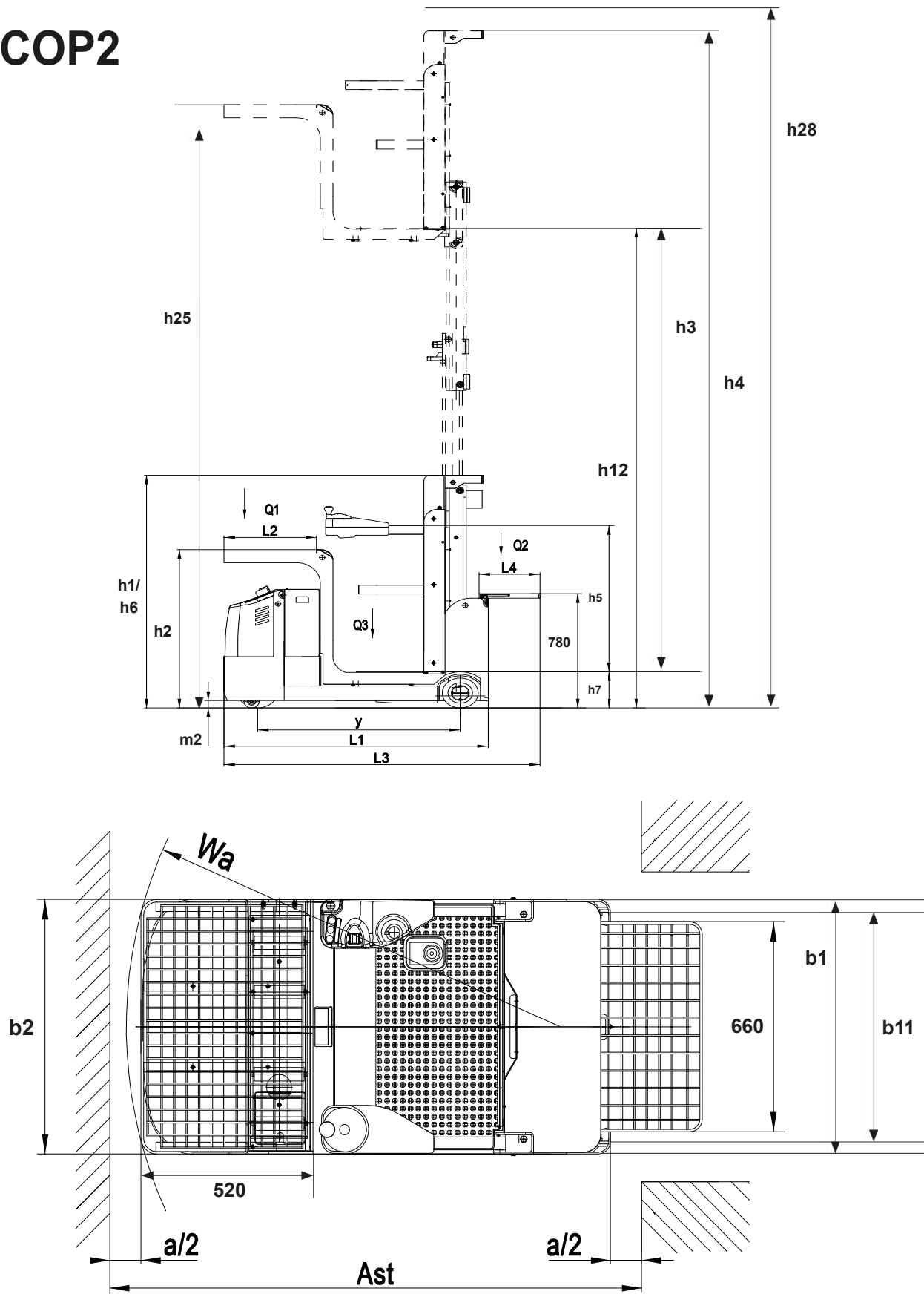
COP2

Recogedora de pedidos vertical
altura máx. de apoyo, extendido: 4880 mm



DIMENSIONES

COP2



Consulte los datos correspondientes en la tabla de especificaciones.

ESPECIFICACIONES según VDI 2198

1.1 Fabricante (abreviatura)		CLARK	CLARK	CLARK	
Especificaciones	1.2 Designación del fabricante	COP2	COP2	COP2	
	1.2a Tipo	COP2 - 3200	COP2 - 4100	COP2 - 4880	
	1.3 Opciones de accionamiento	24 V, eléctrico	24 V, eléctrico	24 V, eléctrico	
	1.4 Tipo de operario	Recogepedidos	Recogepedidos	Recogepedidos	
	1.5 Capacidad nominal/carga nominal	Q1 (kg)	227	227	227
		Q2 (kg)	137	137	137
Q3 (kg)		136	136	136	
1.9 Distancia entre ejes	y (mm)	1150	1150	1256	
Peso	2.1 Peso en servicio	kg	1160	1340	1530
	2.2 Carga sobre el eje, con carga en la parte delantera/trasera	kg	680/980	740/1100	780/1220
	2.3 Carga sobre el eje, sin carga en la parte delantera/trasera	kg	490/670	520/820	540/990
Neumáticos, chasis	3.1 Neumáticos		Poliuretano	Poliuretano	Poliuretano
	3.2 Tamaño de ruedas, delante		Ø 230 x 75	Ø 230 x 75	Ø 230 x 75
	3.3 Tamaño de ruedas, detrás		Ø 204 x 76	Ø 204 x 76	Ø 204 x 76
	3.4 Ruedas adicionales (dimensiones)		Ø 74 x 48	Ø 74 x 48	Ø 74 x 48
	3.5 Número de ruedas delanteras/traseras (x = ruedas accionadas)		1 x + 2 / 2	1 x + 2 / 2	1 x + 2 / 2
	3.6 Ancho de vía, delante	b10 (mm)	555	555	615
3.7 Ancho de vía, detrás	b11 (mm)	740	740	784	
Dimensiones	4.2 Altura, mástil bajado	h1 (mm)	1590	2120	2120
	4.4 Elevación	h3 (mm)	2950	3850	4630
	4.5 Altura, mástil extendido	h4 (mm)	4540	5970	6750
	4.7 Altura cabina, rebajada	h6 (mm)	1590	2120	2120
	4.8 Altura de pie, cabina del conductor bajada	h7 (mm)	250	250	250
	4.14 Altura de pie, cabina del conductor extendida	h12 (mm)	3200	4100	4880
	4.14.1 Altura de muestreo (h12 + 1600 mm)	h28 (mm)	4800	5700	6480
	4.14.2 Mesa de almacenamiento de altura extendida	h25 (mm)	4030	4930	5710
	4.19 Longitud total	l1 (mm)	1500	1500	1610
	4.21 Anchura total	b1 (mm)	800	800	876
4.32 Distancia al suelo, centro de la distancia entre ejes	m2 (mm)	50	50	50	
4.35 Radio de giro	Wa (mm)	1385	1385	1450	
Rendimiento	5.1 Velocidad de desplazamiento, con/sin carga	km / h	5,5 / 5,5	5,5 / 5,5	5,5 / 5,5
	5.2 Velocidad de elevación, con/sin carga	m / s	0,17 / 0,21	0,17 / 0,21	0,17 / 0,21
	5.3 Velocidad de bajada, con/sin carga	%	0,35 / 0,26	0,35 / 0,26	0,35 / 0,26
	5.10 Freno de servicio		Electromagnético	Electromagnético	Electromagnético
Sistema eléctrico	6.1 Potencia del motor propulsor, S2 60 min	kW	1,7	1,7	1,7
	6.2 Potencia del motor de elevación aS3 15 %	kW	2,2	2,2	2,2
	6.4 Tensión/Capacidad nominal de la batería	V / Ah	24 V / 205 Ah	24 V / 205 Ah	24 V / 205 Ah
	6.5 Peso batería	kg	163	163	163
	6.6 Consumo de energía según el ciclo VDI	kWh / h	-	-	-
	- Tipo de batería		Li-Ion	Li-Ion	Li-Ion
	8.1 Tipo de unidad de accionamiento		AC	AC	AC
	10.5 Diseño de la dirección		Electrónica	Electrónica	Electrónica
Varios	10.7 Nivel de presión sonora en el asiento del conductor de acuerdo con EN 12053	dB(A)	74	74	74

Todos los datos se refieren a vehículos en versión estándar. Todas las dimensiones están sujetas a las tolerancias habituales. Los productos CLARK y las especificaciones están sujetos a cambios sin previo aviso. El uso de neumáticos no estándar, diferentes mástiles, equipos opcionales, etc. puede modificar los valores indicados.

DESCRIPCIÓN DEL PRODUCTO

La preparadora de pedidos vertical CLARK COP2 es ideal para la preparación manual de pedidos. Está disponible en tres versiones, con la versión de mástil más alto que ofrece una altura de preparación de pedidos de 6480 mm y una altura de la plataforma del operario de 4800 mm. El COP2 es un compañero robusto que permite una manipulación segura, incluso en pasillos estrechos, gracias a su radio de giro de sólo 1450 mm, sus dimensiones compactas y sus bordes redondeados.

Batería de iones de litio de serie (Li-Ion)

El COP2 está equipado de serie con una batería de iones de litio de 205 Ah. Hay dos opciones de carga disponibles en función de las necesidades:

- Cargador exterior (24 V, 100 A)
- Cargador interior (24 V, 27 A)

La batería de iones de litio puede recargarse en cualquier toma de 230 V. No es necesaria ninguna conexión a la red eléctrica.

Las ventajas de la tecnología Li-Ion son:

1. alta disponibilidad gracias a los cortos tiempos de carga
2. no es necesario cambiar la batería
3. ahorro de costes gracias a una vida útil más larga y a la ausencia de mantenimiento en comparación con las baterías de plomo-ácido
4. no es necesario disponer de una sala de carga de baterías independiente ni de ventilación, ya que no se producen gases

Seguro y fácil de utilizar

La pantalla es claramente visible en el panel frontal y siempre muestra al operador toda la información clave importante, como la capacidad de la batería, la velocidad, etc.

Todos los mandos y funciones de elevación, descenso y dirección están situados cómodamente en la empuñadura derecha. Los movimientos de dirección se realizan mediante el preciso y sensible interruptor giratorio situado cerca de la empuñadura izquierda.

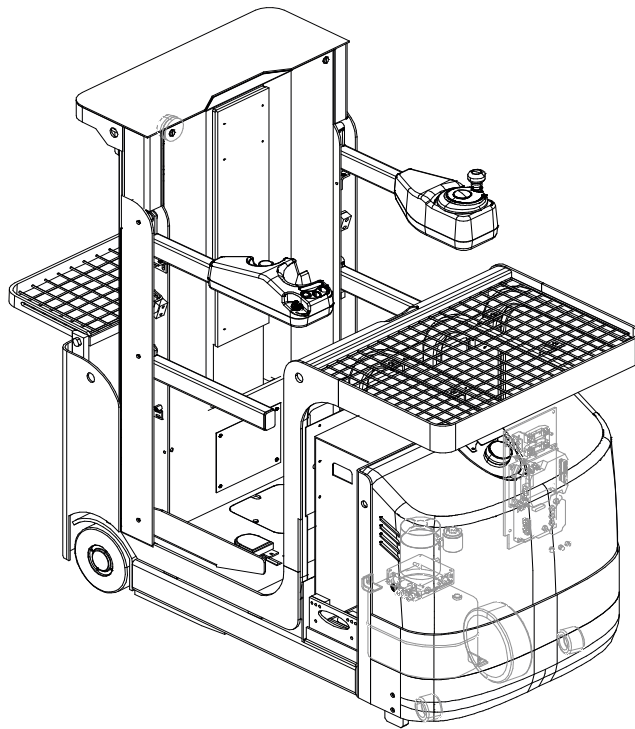
El COP2 reduce automáticamente la velocidad de desplazamiento en modo de marcha lenta cuando se eleva la plataforma del operador. El accionamiento del interruptor de hombre muerto durante el desplazamiento o la elevación, y la pulsación del botón de parada de emergencia en caso de situación peligrosa, proporcionan funciones de seguridad adicionales.

Seguridad

La CLARK COP2 cuenta con la certificación CE y cumple todas las normas de seguridad europeas. Póngase en contacto con su distribuidor CLARK local para encontrar la configuración de modelo ideal para sus necesidades específicas.

CARACTERÍSTICAS Y VENTAJAS

COP2



Rendimiento y seguridad

- Potente motor de CA
- Diseño compacto para un manejo seguro en espacios de trabajo reducidos
- Interruptor de hombre muerto para operación
- Velocidad de conducción reducida cuando la plataforma está elevada

Fiabilidad y facilidad de mantenimiento

- Códigos de error mostrados en pantalla
- Controladores de CA probados
- Fácil acceso para servicio y mantenimiento
- La programación de los parámetros de desplazamiento y elevación es sencilla y directa

Comodidad y ergonomía

- Los mandos están situados al alcance de la mano
- Indicador de descarga en una posición cómoda para ver

CARACTERÍSTICAS ADICIONALES

Mástil de elevación

1.2a Descripción	altura máx. del soporte extendido (h12)		Mesa de alma- cenamiento de altura, ext. (h25)	Altura, mástil bajado (h1)	Altura, mástil extendido (h4)	Altura del muestreo h12 + 1600
COP2 - 3200	3200	mm	4030	1510	4540	4800
COP2 - 4100	4100	mm	4930	2080	5970	5700
COP2 - 4880	4880	mm	5710	2090	6750	6480

Equipamiento

		COP2
General	Potente motor de CA	•
	Soporte estable de 5 puntos	•
	Rodillos guía laterales	x
Accionamiento y baterías	Batería de iones de litio (205 Ah)	•
	Cargador exterior (24V 100A)	•
	Cargador interior (24V 27A)	x
	Indicador de descarga de la batería	•
Seguridad	Activación mediante interruptor de llave	•
	Protección para los dedos en el mástil de elevación	•
	Pantalla LCD	•
	Velocidad de conducción reducida con la plataforma elevada	•
	Luz de seguridad azul (delantera) y luz de advertencia (trasera)	x
	Señal acústica de advertencia	x

• = Equipos estándar

x = Opción

CLARK Europe GmbH

Dr.- Alfred-Herrhausen-Allee 33

D - 47228 Duisburg / Alemania

Tel. +49 (0)2065 499 13-0

Fax +49 (0)2065 499 13-290

E-mail: info-europe@clarkmheu.com

www.clarkmheu.com

Distribuidor: