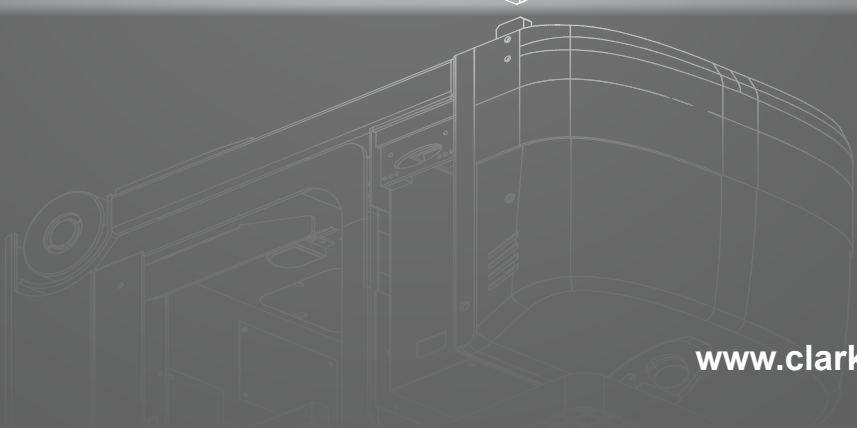
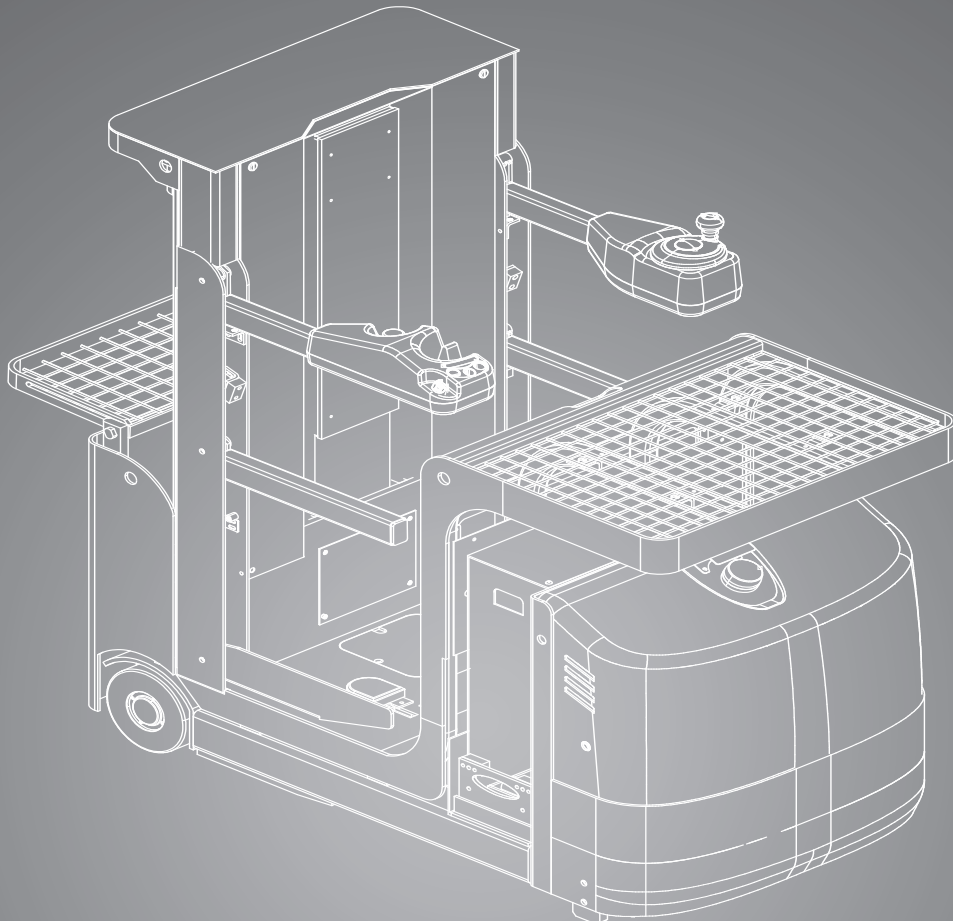


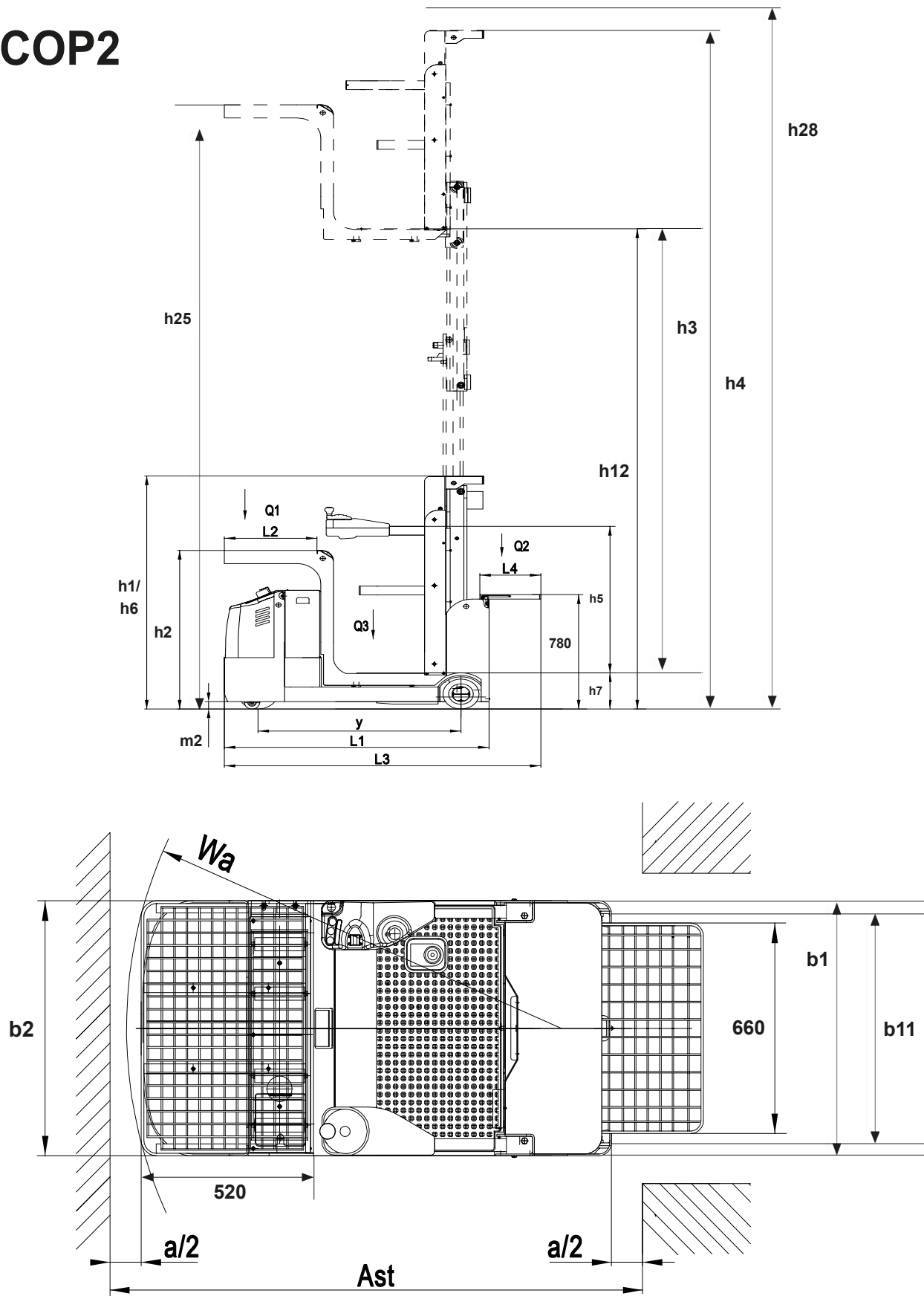
# COP2

Préparateur de commandes vertical  
hauteur max. du support, déployé: 4880 mm



# DIMENSIONS

## COP2



Pour les données correspondantes voir le tableau des caractéristiques.

# SPÉCIFICATIONS

selon VDI 2198

1.1 Fabricant (Abréviation)		CLARK	CLARK	CLARK	
Spécifications	1.2 Désignation fabricant	<b>COP2</b>	<b>COP2</b>	<b>COP2</b>	
	1.2a Type	COP2 - 3200	COP2 - 4100	COP2 - 4880	
	1.3 Entraînement	24 V, Électrique	24 V, Électrique	24 V, Électrique	
	1.4 Type d'opérateur	Préparateur de commandes	Préparateur de commandes	Préparateur de commandes	
	1.5 Capacité nominale/ charge nominale	Q1 (kg)	227	227	227
		Q2 (kg)	137	137	137
		Q3 (kg)	136	136	136
1.9 Empattement	y (mm)	1150	1150	1256	
Poids	2.1 Poids de service	kg	1160	1340	1530
	2.2 Charge par essieu, en charge avant/ arrière	kg	680/980	740/1100	780/1220
	2.3 Charge par essieu, sans charge avant/ arrière	kg	490/670	520/820	540/990
Pneus, châssis	3.1 Pneus	Polyuréthane	Polyuréthane	Polyuréthane	
	3.2 Taille des pneus, avant	Ø 230 x 75	Ø 230 x 75	Ø 230 x 75	
	3.3 Taille des pneus, arrière	Ø 204 x 76	Ø 204 x 76	Ø 204 x 76	
	3.4 Roues supplémentaires (dimensions)	Ø 74 x 48	Ø 74 x 48	Ø 74 x 48	
	3.5 Roues, nombre avant/ arrière (x = roues motrices)	1 x + 2 / 2	1 x + 2 / 2	1 x + 2 / 2	
	3.6 Bande de roulement, avant	b10 (mm)	555	555	615
	3.7 Bande roulement, arrière	b11 (mm)	740	740	784
Dimensions	4.2 Hauteur, mât abaissé	h1 (mm)	1590	2120	2120
	4.4 Levage	h3 (mm)	2950	3850	4630
	4.5 Hauteur de levage	h4 (mm)	4540	5970	6750
	4.7 Hauteur de cabine, abaissé	h6 (mm)	1590	2120	2120
	4.8 Hauteur debout, cabine du conducteur abaissée	h7 (mm)	250	250	250
	4.14 Hauteur debout, cabine du conducteur étendue	h12 (mm)	3200	4100	4880
	4.14.1 Hauteur de picking (h12 + 1600 mm)	h28 (mm)	4800	5700	6480
	4.14.2 Table de rangement à hauteur, étendue	h25 (mm)	4030	4930	5710
	4.19 Longueur hors tout	l1 (mm)	1500	1500	1610
	4.21 Largeur hors tout	b1 (mm)	800	800	876
4.32 Garde au sol, centre de l'empattement	m2 (mm)	50	50	50	
4.35 Rayon de braquage	Wa (mm)	1385	1385	1450	
Performance	5.1 Vitesse de déplacement, avec/ sans charge	km / h	5,5 / 5,5	5,5 / 5,5	5,5 / 5,5
	5.2 Vitesse de levée avec/ sans charge	m / s	0,17 / 0,21	0,17 / 0,21	0,17 / 0,21
	5.3 Vitesse de descente avec/ sans charge	%	0,35 / 0,26	0,35 / 0,26	0,35 / 0,26
	5.10 Frein de service		Électromagnétique	Électromagnétique	Électromagnétique
Electrics	6.1 Puissance nominale du moteur d'entraînement S2 60 min	kW	1,7	1,7	1,7
	6.2 Puissance nominale du moteur de levage à S3 15 %	kW	2,2	2,2	2,2
	6.4 Tension batterie, capacité nominale	V / Ah	24 V / 205Ah	24 V / 205Ah	24 V / 205Ah
	6.5 Poids de la batterie	kg	163	163	163
	6.6 Consommation électrique selon cycle VDI	kWh / h	-	-	-
	- Type de batterie		Li-Ion	Li-Ion	Li-Ion
	8.1 Type d'unité d'entraînement		AC	AC	AC
10.5 Système de direction		Électronique	Électronique	Électronique	
Divers.	10.7 Niveau de pression acoustique au siège du cariste selon EN 12053	dB(A)	74	74	74

Toutes les valeurs indiquées sont pour les chariots élévateurs standards avec équipement standard. Si le chariot est fourni avec des options, ces valeurs peuvent changer.

# DESCRIPTION PRODUIT

Le préparateur de commandes vertical CLARK COP2 est idéal pour la préparation manuelle de commandes. Il est disponible en trois versions, la version avec le mât le plus haut offrant une hauteur de picking de 6480 mm et une hauteur de plate-forme pour l'opérateur de 4800 mm. Le COP2 est un compagnon robuste qui permet une manipulation sûre, même dans les allées étroites, grâce à son faible rayon de braquage de seulement 1450 mm, à ses dimensions compactes et à ses bords arrondis.

## Batterie lithium-ion en standard (Li-Ion)

Le COP2 est équipé en standard d'une batterie lithium-ion de 205 Ah. Deux options de charge sont disponibles en fonction des besoins:

- Chargeur externe (24 V, 100 A)
- Chargeur intégré (24 V, 27 A)

Le rechargement de la batterie Li-Ion est possible sur n'importe quelle prise de courant 230 V. Aucun raccordement à un courant fort n'est nécessaire.

## Les avantages de la technologie Li-Ion sont:

1. une grande disponibilité grâce à des charges d'opportunité
2. pas de changement de batterie nécessaire
3. économie de coûts grâce à un cycle de vie plus long et à l'absence d'entretien par rapport aux batteries conventionnelles au plomb-acide
4. pas besoin d'un espace de chargement de batterie séparé ni de ventilation, car il n'y a pas d'émission de gaz

## Utilisation conviviale et sûre

L'écran est clairement visible sur le panneau avant et indique toujours à l'opérateur toutes les informations clés importantes, telles que la capacité de la batterie, la vitesse, etc.

Toutes les commandes et fonctions de levage, d'abaissement et de conduite sont commodément placées sur la poignée droite. Les mouvements de direction sont effectués à l'aide du commutateur rotatif précis et sensible situé près de la poignée gauche.

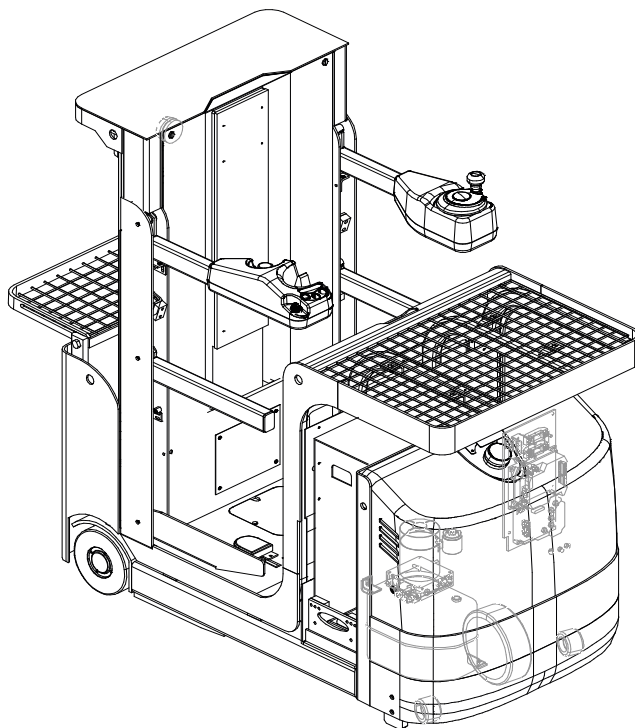
Le COP2 réduit automatiquement la vitesse de déplacement en mode rampant lorsque la plate-forme de l'opérateur est relevée. L'actionnement du capteur „présence cariste“ pendant le déplacement ou le levage, ainsi que l'appui sur le bouton d'arrêt d'urgence en cas de situation dangereuse offrent des aspects de sécurité supplémentaires.

## Sécurité

Le CLARK COP2 est certifié CE et répond à toutes les normes de sécurité européennes. Contactez votre revendeur CLARK local pour trouver la configuration de modèle idéale pour vos besoins spécifiques.

# INFORMATIONS GÉNÉRALES

## COP2



### Puissance et sécurité

- Puissant moteur de traction AC
- Construction compacte pour une manipulation sûre dans les allées étroites
- Capteur „présence cariste“
- Réduction de la vitesse de conduite lorsque la plateforme est levée

### Fiabilité et facilité d'entretien

- Affichage des codes d'erreur sur l'écran
- Contrôleurs AC éprouvés
- Accès facile pour le service et l'entretien
- La programmation des paramètres de déplacement et de levage est simple et facile

### Confort et ergonomie

- Les éléments de commande sont positionnés à portée de main
- Indicateur de décharge visible

# ÉQUIPEMENTS SUPPLÉMENTAIRES

## Mât de levage

1.2a	hauteur max. du support déployé		Table de rangement à hauteur, étendue (h25)	Hauteur, mât abaissé (h1)	Hauteur de levage (h4)	Hauteur de prélèvement h12 + 1600
Description	(h12)					
COP2 - 3200	3200	mm	4030	1510	4540	4800
COP2 - 4100	4100	mm	4930	2080	5970	5700
COP2 - 4880	4880	mm	5710	2090	6750	6480

## Équipement

		COP2
Généralités	Puissant moteur de traction AC	•
	Support stable à 5 points	•
	Rouleaux de guidage latéraux	x
Unité motrice et batterie	Batterie au lithium-ion (205 Ah)	•
	Chargeur externe (24V 100A)	•
	Chargeur interne (24V 27A)	x
	Indicateur de décharge de la batterie	•
Sécurité	Activation par interrupteur à clé	•
	Protection des doigts sur le mât de levage	•
	Écran LCD	•
	Réduction de la vitesse de conduite lorsque la plateforme est levée	•
	Feu de sécurité bleu (à l'avant) et feu d'avertissement (à l'arrière)	x
	Signal d'avertissement acoustique	x

• = Équipement standard

x = Option

CLARK Europe GmbH

Dr.- Alfred-Herrhausen-Allee 33  
D - 47228 Duisburg / Allemagne  
Tel. +49 (0)2065 499 13-0  
Fax +49 (0)2065 499 13-290

E-mail: [info-europe@clarkmheu.com](mailto:info-europe@clarkmheu.com)  
[www.clarkmheu.com](http://www.clarkmheu.com)

Distributeur: