

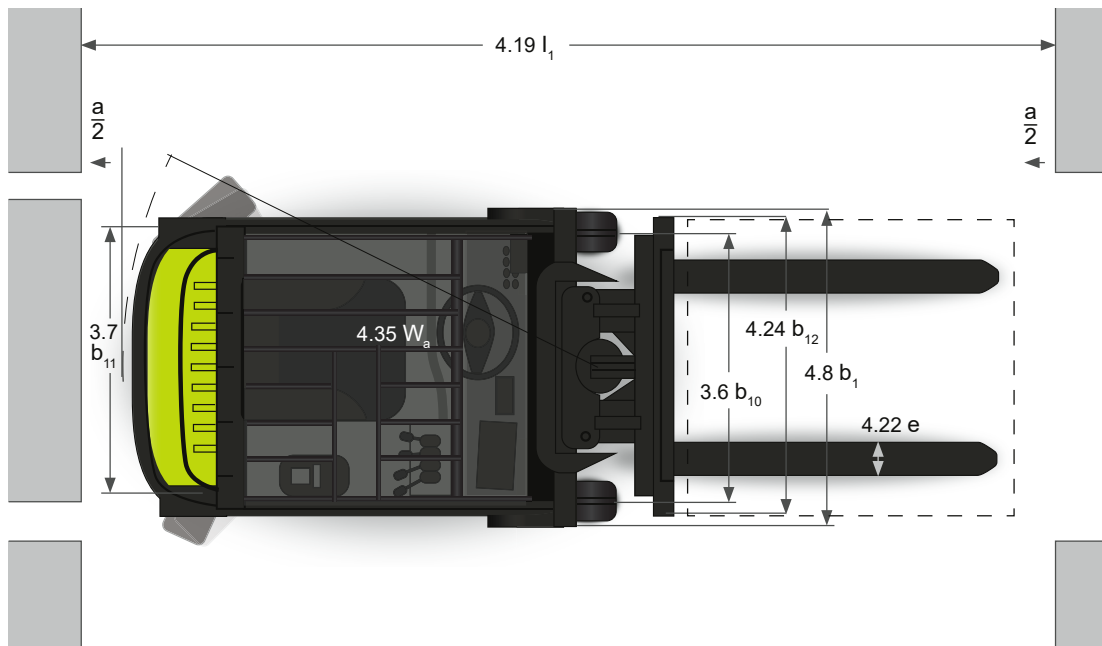
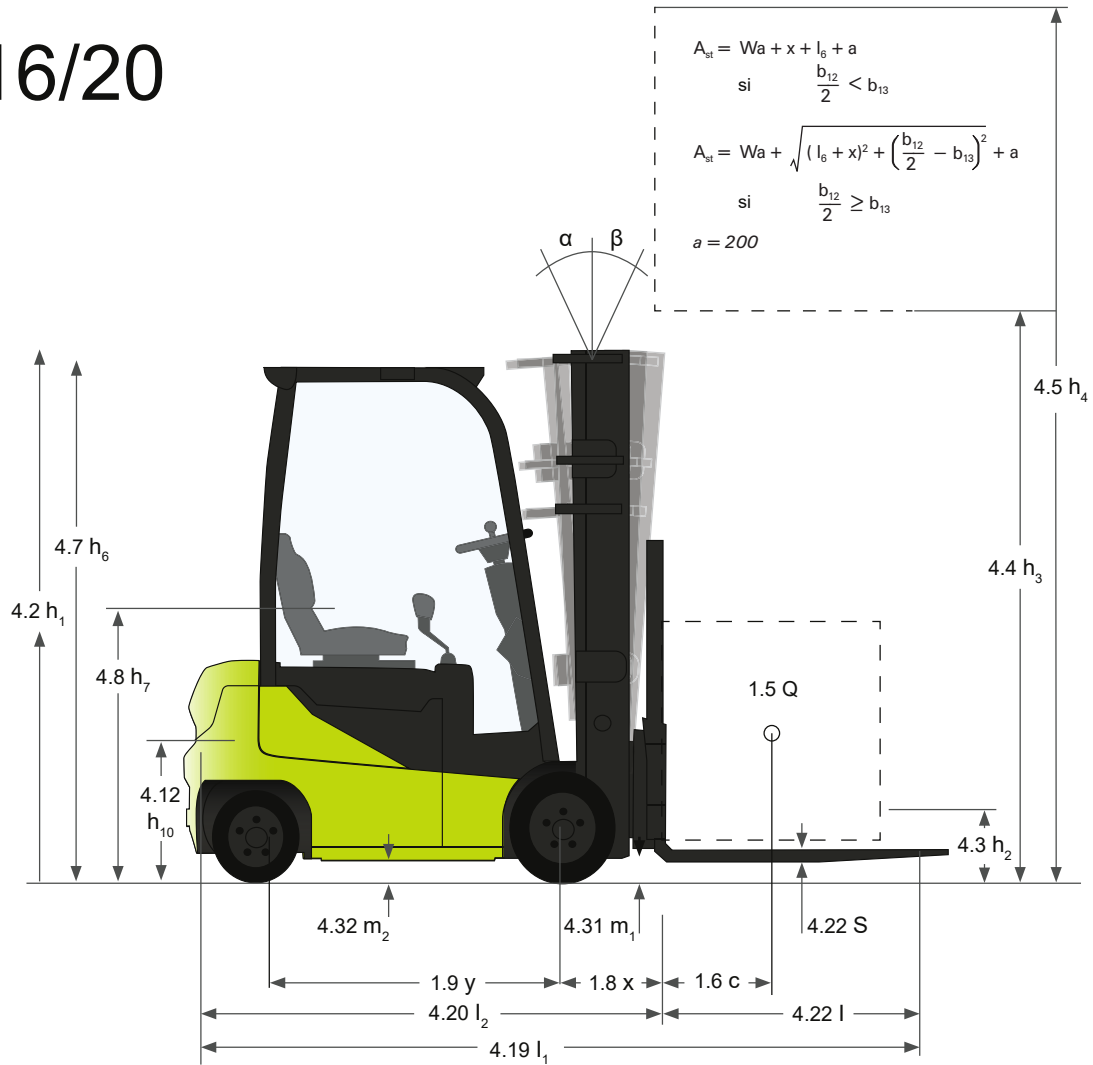
# SE16/20

48-Volt Carretillas elevadoras eléctricas de 4 ruedas  
1600 kg  
2000 kg



# DIMENSIONES

## SE16/20



Para datos correspondientes consulte la Tabla de especificaciones.

# ESPECIFICACIONES según VDI 2198

	1.1	Fabricante (Denominación abreviada)	CLARK	CLARK	
Especificaciones	1.2	Denominación del fabricante	SE16	SE20	
	1.3	Sistema de tracción	Eléctrico-48V	Eléctrico-48V	
	1.4	Tipo de conducción (Andando/De pie/Sentado)	Sentado	Sentado	
	1.5	Capacidad de carga	Q (kg)	1600	2000
	1.6	Distancia a baricentro	c (mm)	500	500
	1.8	Distancia a la carga	x (mm)	356	361
	1.9	Batalla	y (mm)	1312	1420
Peso	2.1	Peso propio	kg	3152	3429
	2.2	Peso sobre ejes con carga (delantero/trasero)	kg	3997 / 755	4777 / 652
	2.3	Peso sobre ejes sin carga (delantero/trasero)	kg	1425 / 1727	1568 / 1861
Ruedas, bastidor	3.1	Tipo de cubiertas, SE = Superelástica, M = Maciza	SE	SE	
	3.2	Dimensiones rueda delantera, superelástica	18 x 7-8	200 / 50-10	
	3.3	Dimensiones rueda trasera, superelástica	15 x 4,5 x 8	15 x 4,5 x 8	
	3.5	Número de ruedas (delanteras/traseras) (x = ruedas motrices)	2 x / 2	2 x / 2	
	3.6	Ancho de vía delantera	b <sub>10</sub> (mm)	905	915
	3.7	Ancho de vía trasera	b <sub>11</sub> (mm)	870	870
	Dimensiones	4.1	Inclinación del mástil, $\alpha / \beta$	deg	6 / 6
4.2		Altura del mástil plegado	h <sub>1</sub> (mm)	2060	2060
4.3		Elevación libre	h <sub>2</sub> (mm)	127	132
4.4		Altura de elevación *1	h <sub>3</sub> (mm)	3085	3085
4.5		Altura del mástil extendido	h <sub>4</sub> (mm)	4306	4311
4.7		Altura hasta tejadillo / (Con cabina)	h <sub>6</sub> (mm)	2055 (2090)	2059 (2094)
4.8		Altura hasta el asiento	h <sub>7</sub> (mm)	1020	1020
4.12		Altura del enganche	h <sub>10</sub> (mm)	360	360
4.19		Longitud total	l <sub>1</sub> (mm)	3054	3169
4.20		Longitud hasta la cara de la horquilla	l <sub>2</sub> (mm)	1986	2099
4.21		Ancho	b <sub>1</sub> (mm)	1059	1122
4.22		Dimensiones de la horquilla	s*e*I (mm)	35 x 100 x 1070	40 x 100 x 1070
4.23		Tablero (DIN 15173, A / B)		II A	II A
4.24		Ancho del tablero	b <sub>3</sub> (mm)	940	940
4.31		Distancia mínima respecto al suelo	m <sub>1</sub> (mm)	85	85
4.32	Distancia al suelo en el centro de la batalla	m <sub>2</sub> (mm)	84	87	
4.33	Ancho de pasillo para palés (l6·b12) 1000 x 1200 transversal	Ast (mm)	3303	3415	
4.34	Ancho de pasillo para palés (l6·b12) 800 x 1200 longitudinal	Ast (mm)	3427	3539	
4.35	Radio de giro	Wa (mm)	1627	1735	
Rendimientos	5.1	Velocidad de marcha (con carga/sin carga)	Km/h	15 / 15	15 / 15
	5.2	Velocidad de elevación (con carga/sin carga)	m/s	0,40 / 0,50	0,28 / 0,49
	5.3	Velocidad de descenso (con carga/sin carga)	m/s	0,57 / 0,52	0,57 / 0,52
	5.6	Fuerza máx. de tracción (S2 5 Min.) *2	N	7279 / 16363	7328 / 16058
	5.8	Capacidad de pendiente máx. (S2 5 Min.) *2	%	22 / 27	20 / 25
	5.10	Freno de servicio		Freno húmedo multidisco	Freno húmedo multidisco
Motorización	6.1	Potencia del motor de tracción (S2 60 Min.)	kW	2 x 4,4	2 x 4,4
	6.2	Potencia del motor de elevación S3 15 %	kW	15,2	15,2
	6.3	Batería según DIN43531/35/36 A,B,C, no		DIN43531A	DIN43531A
	6.4	Voltaje de batería/capacidad nominal K5	V/Ah	48 / 460 (500)	48 / 575 (625)
	6.4.1	Voltaje de batería/capacidad nominal a K5 Li-Ion	V/Ah	48 / 460	48 / 460
	6.5	Peso mínimo de la batería (min.)	kg	708	856
Otros	8.1	Tipo de control		AC / Inverter	AC / Inverter
	8.2	Presión operativa para implementos	bar	max. 140	max. 140
	8.3	Nivel sonoro para el conductor según DIN/EN 12053	dB (A)	72	72

\*1 Consulte el resto de alturas de elevación en la tabla de mástiles \*2 Con coeficiente de rozamiento  $\mu=0,6$  a 1,6 km/h

Todos los valores indicados corresponden a una carretilla elevadora estándar con equipamiento de serie. Si la carretilla se suministra con opciones, los valores pueden variar. Las especificaciones se aplican en condiciones normales de funcionamiento. Todos los valores indicados pueden variar + 5 % y - 10 % debido a las tolerancias del motor y del sistema y representan valores nominales obtenidos en condiciones típicas de funcionamiento. CLARK se reserva el derecho de modificar los productos y las especificaciones sin previo aviso.

# DESCRIPCIÓN DEL PRODUCTO

Con las carretillas elevadoras eléctricas CLARK SE16/20 con tecnología de 48 V podrá mover sus cargas de forma segura y eficiente con unos costes de explotación extremadamente reducidos. Por ello, las carretillas elevadoras eléctricas CLARK son muy solicitadas allí donde es importante ofrecer día tras día el máximo rendimiento de forma fiable y rentable con un concepto de manejo intuitivo. Incluso con energía de iones de litio para uso intensivo y funcionamiento en varios turnos.

## Tecnología de litio-ión

Gracias a los rápidos tiempos de carga, las carretillas elevadoras eléctricas SE16/20 con batería de iones de litio (Li-Ion) pueden utilizarse casi sin interrupción. Aproveche las ventajas de la batería de iones de litio totalmente integrada opcional. La batería de iones de litio CLARK con 48 voltios y 280 ó 460 Ah puede utilizarse para ambas distancias entre ejes (compartimentos de batería). El cargador con 48 voltios y 160 A requiere una conexión a la red eléctrica (enchufe CEE 16A). El sistema de gestión de la batería (BMS) dispone de una desconexión de seguridad y garantiza así un uso seguro de la batería. Los posibles códigos de error del BMS se muestran en la pantalla del vehículo.

## Compartimento del operador

El operador disfruta de un alto nivel de espacio para las piernas y la cabeza en esta clase de vehículos. Los vehículos también disponen de varios asientos de confort ajustables con suspensión neumática o mecánica. El conductor puede acceder fácilmente a su puesto de trabajo a través del escalón bajo. Un asidero en la barandilla delantera del lado de entrada facilita la subida y bajada. El suelo antideslizante del espacio para los pies garantiza una pisada segura. La columna de dirección inclinable y el asiento del conductor regulable permiten adaptarse a diferentes tamaños de conductor. Los pedales son compatibles con los automóviles. Las palancas hidráulicas se manejan de forma intuitiva y están situadas al alcance de la mano. Los datos de funcionamiento se muestran claramente en la pantalla TFT en color. Se pueden seleccionar tres modos de funcionamiento programables individualmente (Eco, Normal y Power), así como una función adicional de velocidad lenta. Esto significa que el comportamiento de conducción se puede adaptar de forma óptima a cada situación de trabajo. Los prácticos compartimentos portaobjetos, así como el freno de mano y el interruptor de parada de emergencia de fácil acceso, completan este exitoso puesto de trabajo para el conductor.

## Motor, unidad de accionamiento y control

La serie SE acelera rápidamente gracias a dos motores de tracción en el accionamiento delantero paralelo, cada uno con una potencia de 4,4 kW y tecnología trifásica de 48 V. Los motores de corriente alterna utilizados no sufren desgaste y son muy robustos. Los costes de funcionamiento son, por tanto, muy bajos. La temperatura de los motores y de la unidad de control está controlada. La potencia del motor se reduce automáticamente para proteger todos los componentes en caso de temperaturas excesivas. La unidad de control ZAPI DUAL-AC está instalada en el contrapeso para su protección. La unidad de control es fácilmente accesible y está equipada con la moderna tecnología de bus CAN.

## Sistema de freno

La serie SE dispone de tres sistemas de freno independientes. Hay un freno eléctrico, un freno de servicio y un freno de estacionamiento. Como freno de servicio y freno de estacionamiento se monta de serie un freno multidisco húmedo que no requiere mantenimiento. Los frenos multidisco húmedos están encapsulados y, por tanto, protegidos de forma fiable contra el polvo, la humedad y los medios agresivos. Con el frenado eléctrico, la energía se devuelve a la batería durante cada proceso de frenado (frenado regenerativo). Este proceso ahorra costes de energía y prolonga el tiempo de viaje por carga de batería. La función de rampa

está instalada de serie. Esto permite un funcionamiento controlado del vehículo en terrenos inclinados y un manejo seguro en rampas de carga, ya que se evita la aceleración involuntaria o el retroceso.

## Sistema de dirección

El eje de dirección está equipado de serie con neumáticos dobles. Esto aumenta la estabilidad direccional del vehículo. Incluso cuando la dirección está totalmente engranada, el vehículo puede conducirse con sensibilidad gracias a la tracción delantera paralela. En función del ángulo de giro, la velocidad y el sentido de rotación de las ruedas delanteras se controlan de forma que se evite un desgaste excesivo de los neumáticos. El sistema de control permite que el vehículo arranque con suavidad y precisión, incluso cuando la dirección está totalmente engranada. La velocidad de conducción se reduce automáticamente en las curvas.

## Hidráulico

Una bomba hidráulica eléctrica con tecnología de corriente alterna que ahorra energía suministra sólo el volumen de aceite necesario para la acción en cada momento. También se utiliza una bomba de engranajes interna, que no sólo es especialmente silenciosa, sino también muy eficiente. El depósito hidráulico es de acero. Esto permite una buena disipación del calor y prolonga la vida útil. El vehículo está equipado con un filtro de retorno para el aceite hidráulico. El aceite se limpia cada vez que regresa. De este modo se evita en primer lugar que entren partículas gruesas en el circuito de aceite para aumentar la vida útil de todos los componentes hidráulicos.

## Mástil

Los mástiles transparentes están disponibles en versiones Standard, Hilo y Triplex. Los perfiles de mástil anidados ofrecen una gran resistencia incluso bajo las cargas más pesadas. Una válvula de bloqueo de la inclinación impide que el mástil se incline hacia delante de forma rápida e involuntaria. Los mástiles están equipados con amortiguación de mástil CLARK. Se absorben las vibraciones durante la transición entre los distintos escalones del mástil. Un portahorquillas de 6 rodillos acentúa la durabilidad de los mástiles CLARK.

## Equipamiento estándar adicional

Luces de trabajo, alarma acústica de marcha atrás, luz trasera combinada con luz de freno y luz de marcha atrás de color blanco, acabado de pintura en el brillante color de seguridad «verde CLARK», cabina del conductor y mástil de color negro, llantas de color blanco Equipamiento adicional ruedas neumáticas o ruedas que no dejan marcas, cambio lateral de batería, implementos, cabinas, minipalancas y mucho más.

## Equipamiento adicional

Neumáticos que no dejan marcas, cambio lateral de la batería, ajustador de púas, cabina del conductor, desplazador lateral integrado o montado, control hidráulico mediante minipalancas, acumuladores hidráulicos, acoplamientos de cambio rápido, varios asientos, luces de advertencia LED azules, sistema de cámaras CLARK SafeView@360 y mucho más.

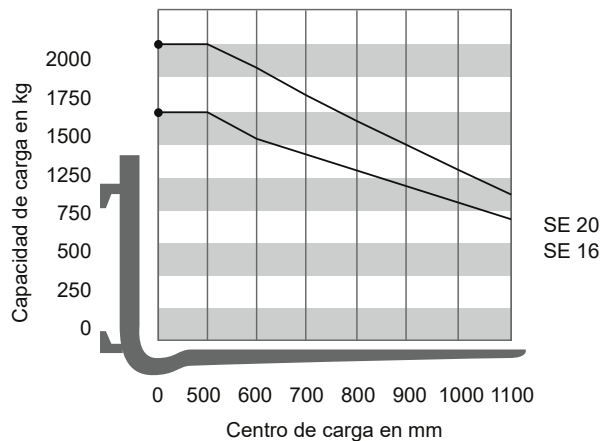
## Seguridad

La serie SE cuenta con la certificación CE y cumple todas las normas de seguridad europeas. Póngase en contacto con su distribuidor CLARK local para encontrar la configuración adecuada a sus necesidades.

# DATOS GENERALES

## Capacidades de carga

Capacidad para diferentes centros de carga



### Nota:

Las capacidades indicadas solo son válidas para el mástil estándar en posición vertical con tablero y horquillas estándar, hasta una altura de elevación máx. de 3085 mm. El centro de gravedad de la carga puede estar desplazado un máx. de 100 mm contra el plano central longitudinal del vehículo. El centro de la carga se determina desde la parte superior y la cara de la horquilla. Los valores se basan en una configuración de carga de un cubo de 1000 mm con el centro de gravedad en el centro verdadero del cubo. Los implementos, las horquillas más largas, las dimensiones de carga excepcionales y las mayores alturas de elevación pueden reducir la capacidad.

Consulte con su proveedor CLARK si necesita más información.

## Tabla de mástiles SE16/20

Mástil	Altura máx. de horquilla (h3) mm	Mástil replegado (h1) mm	Mástil extendido (h4)		Elevación libre (h2)	
			con rejilla mm	sin rejilla mm	con rejilla mm	sin rejilla mm
Standard	2545	1792	3771	3169	132	132
	2795	1917	4021	3419		
	3085	2062	4311	3709		
	3285	2162	4511	3909		
	3639	2339	4865	4263		
	4069	2612	5295	4693		
	4365	2812	5591	4989		
	4653	3007	5879	5277		
Triplex	3970	1835	5194	4594	611	1211
	4345	1960	5569	4969	736	1336
	4780	2105	6004	5404	881	1481
	5185	2255	6409	5809	1031	1631
	5565	2415	6789	6189	1191	1791
	5740	2480	6964	6364	1256	1856
	6015	2605	7239	6639	1381	1981
	6470	2795	7694	7094	1571	2171
	7075	3050	8299	7699	1826	2426
HI-LO	2925	1960	4149	3549	736	1336
	3215	2105	4439	3839	881	1481
	3515	2255	4739	4139	1031	1631
	3695	2345	4919	4319	1121	1721
	3810	2415	5034	4434	1191	1791

CLARK se reserva el derecho de introducir mejoras y modificaciones técnicas. Las ilustraciones y especificaciones técnicas no son vinculantes y todas las dimensiones están sujetas a las tolerancias habituales (+ 5 % y - 10 %).

# CARACTERÍSTICAS Y EQUIPAMIENTO EXTRAS



	Equipamiento	SE16/20		Equipamiento	SE16/20
General	Dos potentes motores de CA de bajo mantenimiento	•	Ergonomía	Asientos con barras de seguridad o reposabrazos	X
	Asiento del conductor ergonómico y con mucho espacio para las piernas	•		Cuchara trasera con bocina	X
	Perfiles de mástil anidados con óptima visibilidad y amortiguación del mástil	•		Volante (regulable)	•
	Freno de estacionamiento eléctrico de conexión automática	•		Retrovisor panorámico	X
	Intuitiva pantalla SMART de 5 pulgadas	•	Batería y carga	Versión para cambio lateral de pilas mediante bastidor de rodillos	X
	Preparado para el uso de baterías de iones de litio o de plomo-ácido	•		Cambiadores de pilas con bastidor de ruedas	X
		Diferentes tecnologías de recarga		X	
Compartimento del operador y panel de control	Protección contra la intemperie, PVC o cabina completa con calefacción	X	Rendimiento y productividad	Posicionador de horquillas con desplazador lateral	X
	Baja altura de acceso de sólo 410 mm	•		Desplazador lateral integrado y enganchado	X
	Peldaño con revestimiento antideslizante	•		Parámetros de rendimiento ajustables (tres perfiles de conducción programables disponibles)	•
	Protector superior para estanterías drive-in	X		Las baterías de iones de litio o las baterías de plomo-ácido pueden ser sustituidas y reequipadas por el técnico de mantenimiento	X
	Bandejas de almacenaje	•	Seguridad	Luces de advertencia LED azules (para ambos sentidos de la marcha)	X
	Bandeja de almacenamiento con puerto de carga USB	X		Control del cinturón de seguridad	•
	Pantalla resistente a salpicaduras (IP65)	•		Control del cinturón de seguridad con comprobación de secuencia	X
	Interruptor de dirección en la palanca hidráulica	X		Acumulador hidráulico montado en mástil	X
	Control hidráulico mediante minipalanca	X		Reducción automática de la velocidad de desplazamiento en las curvas	•
	Interruptor de dirección en la minipalanca	X		Freno de aparcamiento automático	•
Indicador de peso de la carga	X	Posición vertical del mástil (VMS-system)	X		
Indicador de dirección en la pantalla	•	Cámara retrovisora	X		
Radio/reproductor MP3 con Bluetooth	X	Iluminación LED	•		
Ergonomía	Servodirección	•	Mantenimiento	Límite de velocidad (puede fijarse a través del servicio)	•
	Asiento y respaldo del conductor regulables	•		Diagnóstico de averías con indicación de averías en la pantalla	•
	Varios asientos para el conductor con suspensión mecánica o neumática	X			

• Equipos estándar X Opción

<p>CLARK Europe GmbH                  Dr.- Alfred-Herrhausen-Allee 33                  D - 47228 Duisburg / Alemania                  Tel. +49 (0)2065 499 13-0                  Fax +49 (0)2065 499 13-290                  email: info-europe@clarkmheu.com                  www.clarkmheu.com</p>	<p>Distribuidor:</p>
--	----------------------