

# STE16/18/20

48-Volt Dreirad Elektrogabelstapler

1600 kg

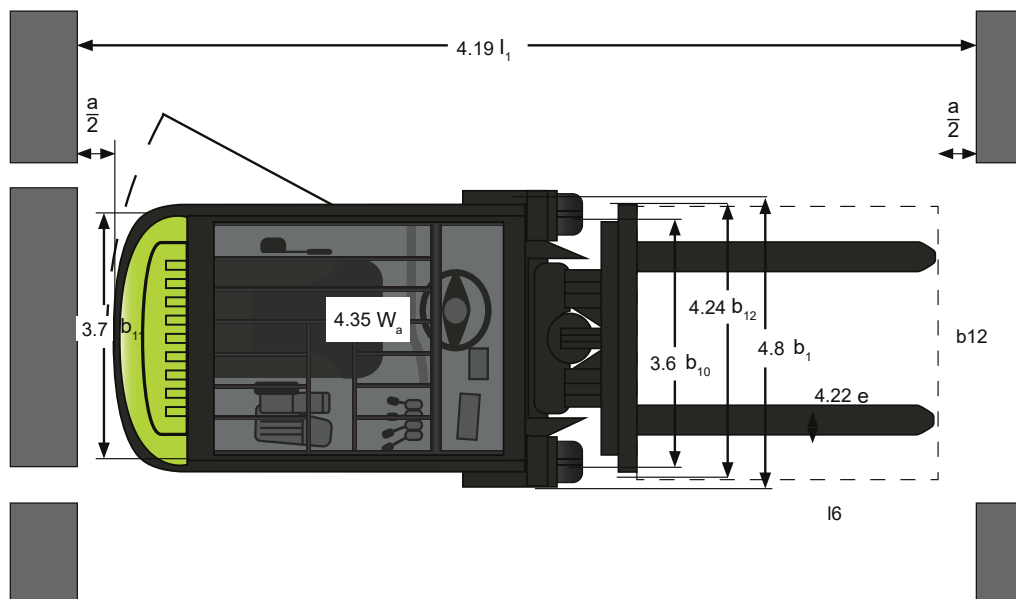
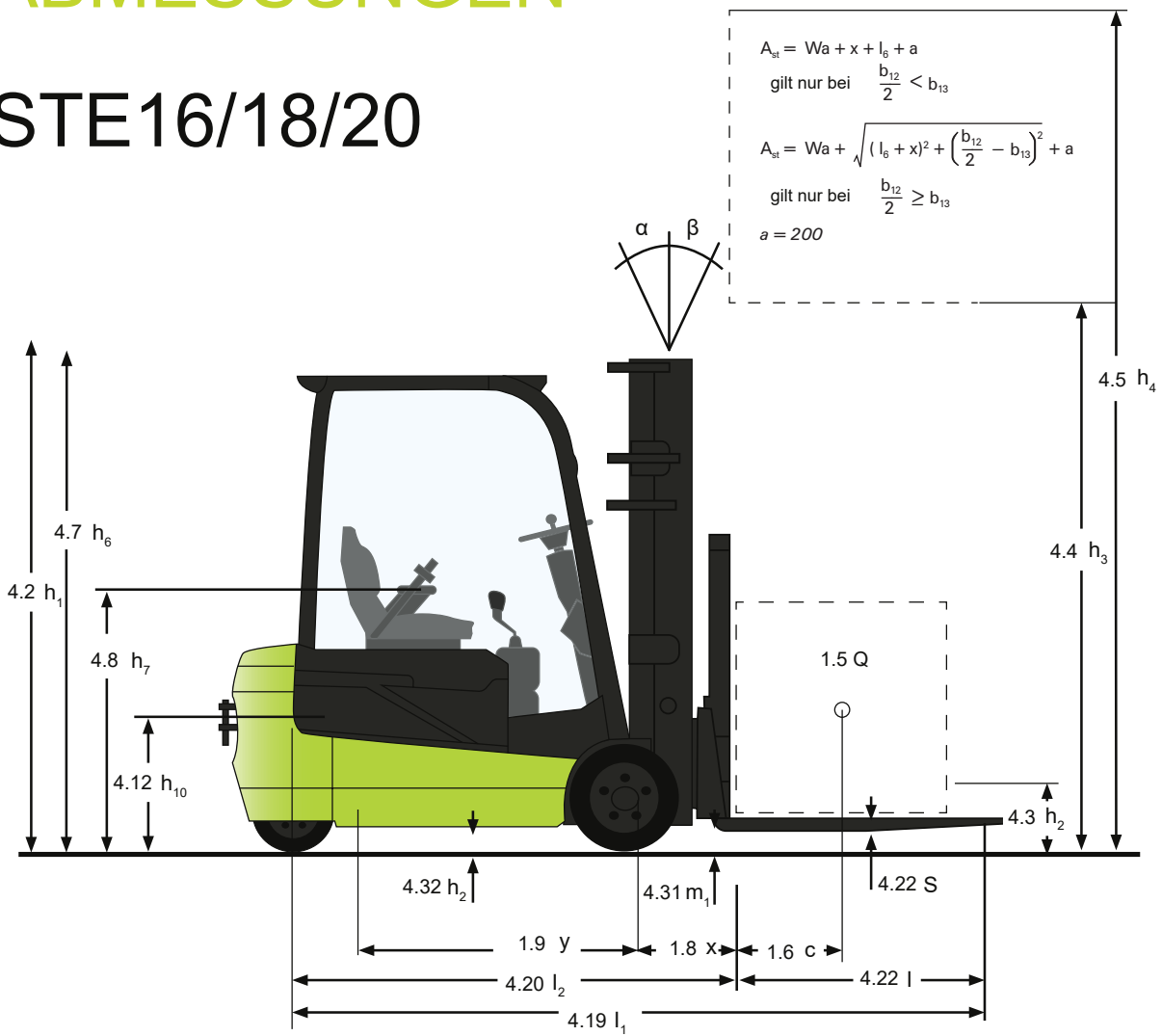
1800 kg

2000 kg



# ABMESSUNGEN

## STE16/18/20



Die zugehörigen Werte finden Sie unter entsprechenden Zeilennummern in der Tabelle „Technische Daten“

# TECHNISCHE DATEN nach VDI 2198

	1.1	Hersteller (Kurzbezeichnung)	CLARK	CLARK	CLARK	
Kennzeichen	1.2	Typzeichen des Herstellers	STE16	STE18	STE20	
	1.3	Antrieb Elektro	Elektro-48V	Elektro-48V	Elektro-48V	
	1.4	Bedienung Hand, Geh, Stand, Sitz	Sitz	Sitz	Sitz	
	1.5	Tragfähigkeit /Last	Q (kg)	1600	1800	2000
	1.6	Lastschwerpunkt	c (mm)	500	500	500
	1.8	Lastabstand	x (mm)	361	361	361
	1.9	Radstand	y (mm)	1312	1420	1420
Gewicht	2.1	Eigengewicht mit Batterie	kg	3071	3202	3395
	2.2	Achslast mit Last vorn/hinten	kg	4188 / 483	4462 / 541	4809 / 586
	2.3	Achslast ohne Last vorn/hinten	kg	1621 / 1450	1575 / 1627	1602 / 1793
Räder, Fahrwerk	3.1	Bereifung, SE = Superelastik, V = Vollgummi	Superelastik (SE)	Superelastik (SE)	Superelastik (SE)	
	3.2	Reifengröße, vorn, Superelastik	18 x 7-8	18 x 7-8	200 / 50-10	
	3.3	Reifengröße, hinten, Superelastik	15 x 4,5 x 8	15 x 4,5 x 8	15 x 4,5 x 8	
	3.5	Räder, Anzahl vorn/hinten (x = angetrieben)	2 x / 2	2 x / 2	2 x / 2	
	3.6	Spurweite, vorn	b <sub>10</sub> (mm)	905	905	915
	3.7	Spurweite, hinten	b <sub>11</sub> (mm)	194	194	194
	Grundabmessungen	4.1	Neigung Hubgerüst / Gabelträger, $\alpha$ / $\beta$	Grad	6/6	6/6
4.2		Höhe Hubgerüst eingefahren	h <sub>1</sub> (mm)	2052	2052	2052
4.3		Freihub	h <sub>2</sub> (mm)	132	132	132
4.4		Hub *1	h <sub>3</sub> (mm)	3085	3085	3085
4.5		Höhe Hubgerüst ausgefahren	h <sub>4</sub> (mm)	3704	3704	3709
4.7		Höhe über Schutzdach (Kabine)	h <sub>6</sub> (mm)	2066 (2101)	2066 (2101)	2066 (2101)
4.8		Sitzhöhe	h <sub>7</sub> (mm)	1020	1020	1020
4.12		Kupplungshöhe	h <sub>10</sub> (mm)	360	360	360
4.19		Gesamtlänge	l <sub>1</sub> (mm)	2976	3084	3129
4.20		Länge einschl. Gabelrücken	l <sub>2</sub> (mm)	1906	2014	2059
4.21		Gesamtbreite	b <sub>1</sub> (mm)	1059	1059	1122
4.22		Gabelzinkenmaße	s*e*l (mm)	40 x 100 x 1070	40 x 100 x 1070	40 x 100 x 1070
4.23		Gabelträger DIN 15173, Klasse / Form A, B		II A	II A	II A
4.24		Gabelträgerbreite	b <sub>3</sub> (mm)	940	940	940
4.31		Bodenfreiheit mit Last unter Hubgerüste	m <sub>1</sub> (mm)	85	85	85
4.32	Bodenfreiheit Mitte Radstand	m <sub>2</sub> (mm)	100	100	100	
4.33	Arbeitsgangbreite bei Palette (l6 · b12) 1000 x 1200 quer	Ast (mm)	3234	3342	3382	
4.34	Arbeitsgangbreite bei Palette (l6 · b12) 800 x 1200 längs	Ast (mm)	3358	3466	3506	
4.35	Wenderadius	Wa (mm)	1547	1655	1695	
Leistungsdaten	5.1	Fahrgeschwindigkeit mit / ohne Last	Km/h	15 / 15	15 / 15	15 / 15
	5.2	Hubgeschwindigkeit mit / ohne Last	m/s	0,40 / 0,50	0,37 / 0,50	0,28 / 0,49
	5.3	Senkgeschwindigkeit mit / ohne Last	m/s	0,57 / 0,52	0,57 / 0,52	0,57 / 0,52
	5.6	max. Zugkraft mit / ohne Last (S2 5 Min.) *2	N	16520 / 7564	16432 / 7387	16108 / 7495
	5.8	max. Steigfähigkeit mit / ohne Last (S2 5 Min.) *2	%	27,0 / 22,0	26,0 / 21,0	25,0 / 20,0
	5.10	Betriebsbremse		nasse Lamellenbremse	nasse Lamellenbremse	nasse Lamellenbremse
Antrieb	6.1	Fahrmotorleistung (S2 60 Min.)	kW	2 x 4,4	2 x 4,4	2 x 4,4
	6.2	Hubmotorleistung bei S3 15 %	kW	15,2	15,2	15,2
	6.3	Batterie nach DIN 43531/35/36 A,B,C, nein		DIN43531A	DIN43531A	DIN43531A
	6.4	Batteriespannung / Nennkapazität K5	V/Ah	48 / 460 (500)	48 / 575 (625)	48 / 575 (625)
	6.4.1	Batteriespannung / Nennkapazität mit Li-Ion	V/Ah	48 / 460	48 / 460	48 / 460
	6.5	Batteriegewicht (min.)	kg	708	856	856
Sonstige	8.1	Art der Fahrsteuerung		AC / Inverter	AC / Inverter	AC / Inverter
	8.2	Arbeitsdruck für Anbaugeräte	bar	max. 140	max. 140	max. 140
	8.3	Schalldruckpegel, Ohr des Fahrers DIN/EN 12053	dB (A)	68	68	68

\*1 Weitere Hubhöhen finden Sie in der Hubgerüstübersicht

\*2 Bei einem Reibungsbeiwert von  $\mu=0,6$  bei 1,6 km/h

Alle aufgeführten Daten gelten für den serienmäßig ausgestatteten Stapler mit Standard-Freisicht-Hubgerüst. Wird der Stapler mit Sonderausrüstung oder anderen Hubgerüsten versehen, so können sich die Werte ändern. Die Angaben gelten unter normalen Einsatzbedingungen.

Die Leistung kann aufgrund der Toleranzen für Motor- und Systemeffizienz um + 5 % und - 10 % schwanken. Die Leistungsdaten stellen die Nennwerte dar, die bei den für die Maschine üblichen Einsatzbedingungen erreicht werden. CLARK behält sich vor, Produkte und Spezifikationen ohne vorherige Ankündigung zu ändern.

# PRODUKTBESCHREIBUNG

Die CLARK Dreiradstapler der STE16-20-Baureihe bieten Leistung, Sicherheit und Ergonomie. Die Elektro-Gegengewichtsstapler halten Ihre Logistik in Schwung – und das ohne schädliche Emissionen. Mit unserem fortschrittlichen SMART-Display, das den Bediener über alle wichtigen Fahrparameter informiert, den zwei kraftvollen, geräuscharmen Fahrmotoren sowie einer Bauweise, die für eine lange Lebensdauer ausgelegt ist, repräsentiert der STE16/20 die nächste Generation von Elektrostaplern.

## Lithium-Ionen-Technologie

Dank schneller Ladezeiten können die Elektrostapler STE16-20 mit Lithium-Ionen-Batterie (Li-Ion) fast ohne Unterbrechung eingesetzt werden. Nutzen Sie die Vorteile der optional verfügbaren vollintegrierten Li-Ion-Batterie. Die CLARK Li-Ion-Batterie mit 48 Volt und wahlweise 280 oder 460 Ah kann für beide Radstände (Batterieräume) verwendet werden. Das Ladegerät mit 48 Volt, 160 A benötigt einen Starkstromanschluss (CEE 16A-Stecker). Das Batteriemangementssystem (BMS) verfügt über eine Sicherheitsabschaltung und sorgt somit für einen sicheren Einsatz der Batterie. Mögliche Fehlercodes des BMS werden auf dem Fahrzeugdisplay angezeigt.

## Fahrerplatz

- Ergonomischer Fahrer Arbeitsplatz mit viel Beinfreiheit
- Minimale Vibrationen
- Rutschfeste Metalltrittstufe (Höhe Trittstufe: 410 mm)
- Rutschtoter Fußbereich
- Großer Haltegriff auf der Fahrerseite erleichtert das Auf- und Absteigen
- Verstellbare Lenksäule für mehr Bein- und Fußfreiheit
- Kleiner Lenkraddurchmesser ( $\varnothing = 300$  mm)
- Verstellbare Sitze mit mechanischer oder Luftfederung
- Hydrauliksteuerung über Hebel auf der Motorhaube oder elektronische Hydrauliksteuerung über Minihebel
- Ergonomisch angeordnete Fahr- und Bremspedale
- Niedrige Frontverkleidung für beste Sicht
- Sehr gute Mastdurchsicht
- Ablagebox und Dokumentenhalter mit optionalem USB-Ladeanschluss

## Smart-Display

- Übersichtliches, leicht ablesbares 5-Zoll-Farbdisplay
- Spitzwassergeschützt (IP65)
- Wartungsanzeige und passwortgeschützter Servicezugang
- Anpassbares Fahrverhalten (u. a. Beschleunigung, elektrisches Bremsverhalten und Geschwindigkeitsreduzierung in Kurvenfahrt einstellbar)

## ANTRIEB UND STEUERUNG

### Fahrmotoren

- Zwei leistungsstarke AC-Motoren mit je 4,4 kW und 48 Volt Drehstromtechnologie
- Automatischer Schutz: Die Motorleistung wird automatisch gedrosselt, um Komponenten vor Überhitzung zu schützen.
- ZAPI DUAL AC-Steuerung ist geschützt im Gegengewicht verbaut

### Lenksystem

- Hydraulische Servolenkung
- Robuste Lenkachse
- Automatisch einrastende elektrische Feststellbremse mit Rückrollschutz an Steigungen und Rampen
- Wartungsfreie, nasse Lamellenbremse

### Hydraulikanlage

- Großer Hydrauliköltank sorgt dafür, dass immer genügend Hydrauliköl für alle Mast- und Anbaugerätearten vorhanden ist
- Vollstrom-Rücklaufilter filtert das Öl bei jedem Rücklauf zum Tank; grobe Partikel werden direkt über einen Ansaugfilter gefiltert und gelangen so nicht in den Ölkreislauf. Dies sorgt für eine lange Lebensdauer aller Hydraulikkomponenten.

### Hubgerüst

- Die Freisichtmasten sind in den Ausführungen Standard, Hilo und Triplex erhältlich
- Sehr gute Sichtverhältnisse
- CLARK Hubgerüstdämpfung fängt Erschütterungen beim Übergang zwischen den einzelnen Hubgerüststufen ab
- Robuster 6-Rollen-Gabelträger mit einstellbaren Seitenstützrollen für lange Haltbarkeit

### Zusätzliche Serienausstattung

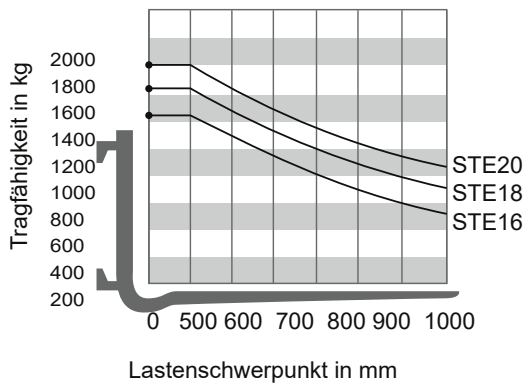
- Frontscheinwerfer (LED)
- SE-Reifen
- Blinker, Rückkombileuchte mit Bremslicht und weißem Rücklicht (LED)
- Lackierung in heller Sicherheitsfarbe „CLARK HOT YELLOW GREEN“
- Fahrerschutzdach und Hubgerüst in mattschwarz, Felgen in weiß

### Sicherheit

Die STE-Baureihe ist CE-zertifiziert und entspricht allen europäischen Sicherheitsnormen. Wenden Sie sich an Ihren CLARK-Händler vor Ort, um die richtige Konfiguration für Ihre Bedürfnisse zu finden.

# ALLGEMEINE DATEN

Tragfähigkeiten abhängig vom Lastenschwerpunkt



**Bemerkung:**

Die aufgeführten Tragfähigkeiten gelten nur für das senkrecht stehende Hubgerüst, ausgerüstet mit Standardgabelträger und Standardgabeln, bis zu einer max. Hubhöhe von 3085 mm. Der Schwerpunkt der Last darf dabei um max. 100 mm gegen die Längs-Mittelebene des Staplers versetzt sein. Die Werte basieren auf einer kubischen Nennlast mit 1000 mm Kantenlänge, deren Schwerpunkt im Zentrum des Würfels liegt. Die horizontalen Lastschwerpunkte beziehen sich auf die Anlageflächen am Gabelrücken. Mit vorgeneigtem Hubgerüst ergeben sich geringere Tragkraftwerte. Anbaugeräte, längere Gabeln, außergewöhnliche Lastdimensionen sowie größere Hubhöhen können die Tragkraftwerte reduzieren.

Bitte sprechen Sie Ihren CLARK-Händler an, wenn Sie weitere Informationen wünschen.

## Hubgerüstübersicht STE16/18/20

Hubgerüst	Hubhöhe (h3) mm	Bauhöhe eingefahren (h1) mm	Höhe Hubgerüst ausgefahren (h4)		Freihub (h2)	
			mit Lastschutzgitter mm	ohne Lastschutzgitter mm	mit Lastschutzgitter mm	ohne Lastschutzgitter mm
Standard	2545	1792	3771	3169	132	132
	2795	1917	4021	3419		
	3085	2062	4311	3709		
	3285	2162	4511	3909		
	3639	2339	4865	4263		
	4069	2612	5295	4693		
	4365	2812	5591	4989		
	4653	3007	5879	5277		
Triplex	3970	1835	5194	4594	611	1211
	4345	1960	5569	4969	736	1336
	4780	2105	6004	5404	881	1481
	5185	2255	6409	5809	1031	1631
	5565	2415	6789	6189	1191	1791
	5740	2480	6964	6364	1256	1856
	6015	2605	7239	6639	1381	1981
	6470	2795	7694	7094	1571	2171
HI-LO	7075	3050	8299	7699	1826	2426
	2925	1960	4149	3549	736	1336
	3215	2105	4439	3839	881	1481
	3515	2255	4739	4139	1031	1631
	3695	2345	4919	4319	1121	1721
3810	2415	5034	4434	1191	1791	

# AUSSTATTUNGS- VARIANTEN



	Ausstattungsmerkmal	STE16/18/20
Allgemein	Zwei kraftvolle wartungsarme AC-Fahrmotore	•
	Ergonomischer Fahrerplatz mit viel Beinfreiheit	•
	Verschachtelte Hubgerüstprofile mit bester Durchsicht und Hubgerüstdämpfung	•
	Automatisch einfallende, elektrische Parkbremse	•
	Intuitives 5-Zoll-SMART-Display	X
	Vorbereitet für den Einsatz von wahlweise Li-Ion Batterien oder Blei-Säurebatterien	•
Fahrerplatz und Kontrollanzeige	Wetterschutz-, PVC- oder Vollkabine mit Heizung	•
	Niedrige Einstiegshöhe von nur 410 mm	X
	Trittstufe mit Antirutschbeschichtung	•
	Fahrerschutzdach für Einfahrregale (Drive-in)	X
	Ablagefächer	•
	Ablagefach mit USB-Ladeport	X
	Spritzwassergeschütztes Display (IP65)	•
	Fahrtrichtungsschalter am Hydraulikhebel	X
	Hydrauliksteuerung über Mini-Hebel	X
	Fahrtrichtungsschalter am Mini-Hebel	X
	Lastgewichtsanzeige	X
	Fahrtrichtungsanzeige im Display	•
Radio/MP3-Player mit Bluetooth	•	
Ergonomie	Servolenkung	•
	Fahrersitz & Rückenlehne einstellbar	•
	Verschiedene Fahrersitze mit mechanischer oder mit Luftfederung	X

	Ausstattungsmerkmal	STE16/18/20
Ergonomie	Sitze mit Sicherheitsbügeln oder Armlehnen	X
	Rückfahrhaltegriff mit Hupe	X
	Lenkrad (einstellbar)	•
	Panoramarückspiegel	X
Batterie und Ladetechnik	Ausführung für seitlichen Batteriewechsel über Rollengestell	X
	Batteriewechseltische mit Rollengestell	X
	Unterschiedliche Ladetechnik	X
Leistung und Produktivität	Zinkenverstellgerät mit Seitenschub	X
	Integrierte und vorgebaute Seitenschieber	X
	Leistungsparameter einstellbar (drei programmierbare Fahrprofile verfügbar)	X
	Li-Ion Batterien oder Blei-Säurebatterie über den Service-Techniker austausch- und nachrüstbar	•
Sicherheit	Blaue LED-Warnlichter (für beide Fahrrichtungen)	X
	Sitzgurtkontrolle	•
	Sitzgurtkontrolle mit Sequenzprüfung	X
	Hydraulikdruckspeicher am Mast montiert	X
	Automatische Reduzierung der Fahrgeschwindigkeit bei Kurvenfahrt	•
	Automatisch einfallende Parkbremse	•
	Hubgerüstslenkrechtstellung (VMS-System)	X
	Rückfahrkamera	X
LED-Beleuchtung	•	
Wartung und Service	Geschwindigkeitsbegrenzung (über den Service einstellbar)	•
	Fehlerdiagnose mit Fehleranzeige im Display	•

• Serienausstattung X Option

Händler:

CLARK Europe GmbH

Dr.- Alfred-Herrhausen-Allee 33  
D - 47228 Duisburg / Germany  
Tel. +49 (0)2065 499 13-0  
Fax +49 (0)2065 499 13-290

email: info-europe@clarkmheu.com  
www.clarkmheu.com

Gültig für Lot-Nr.:10079