

STE16/18/20

48-Volt Carretillas elevadoras eléctricas de 3 ruedas

1600 kg

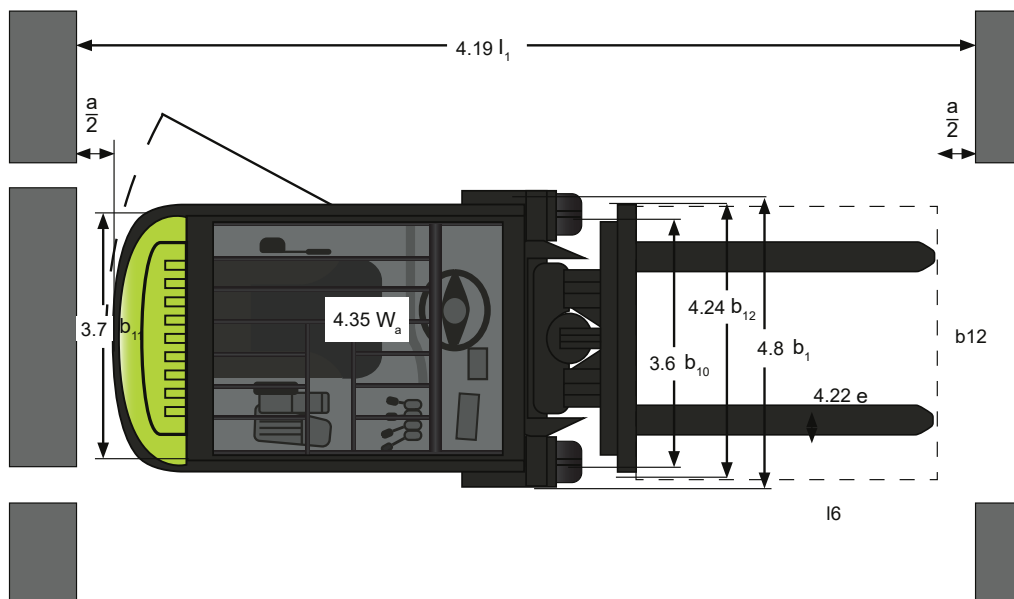
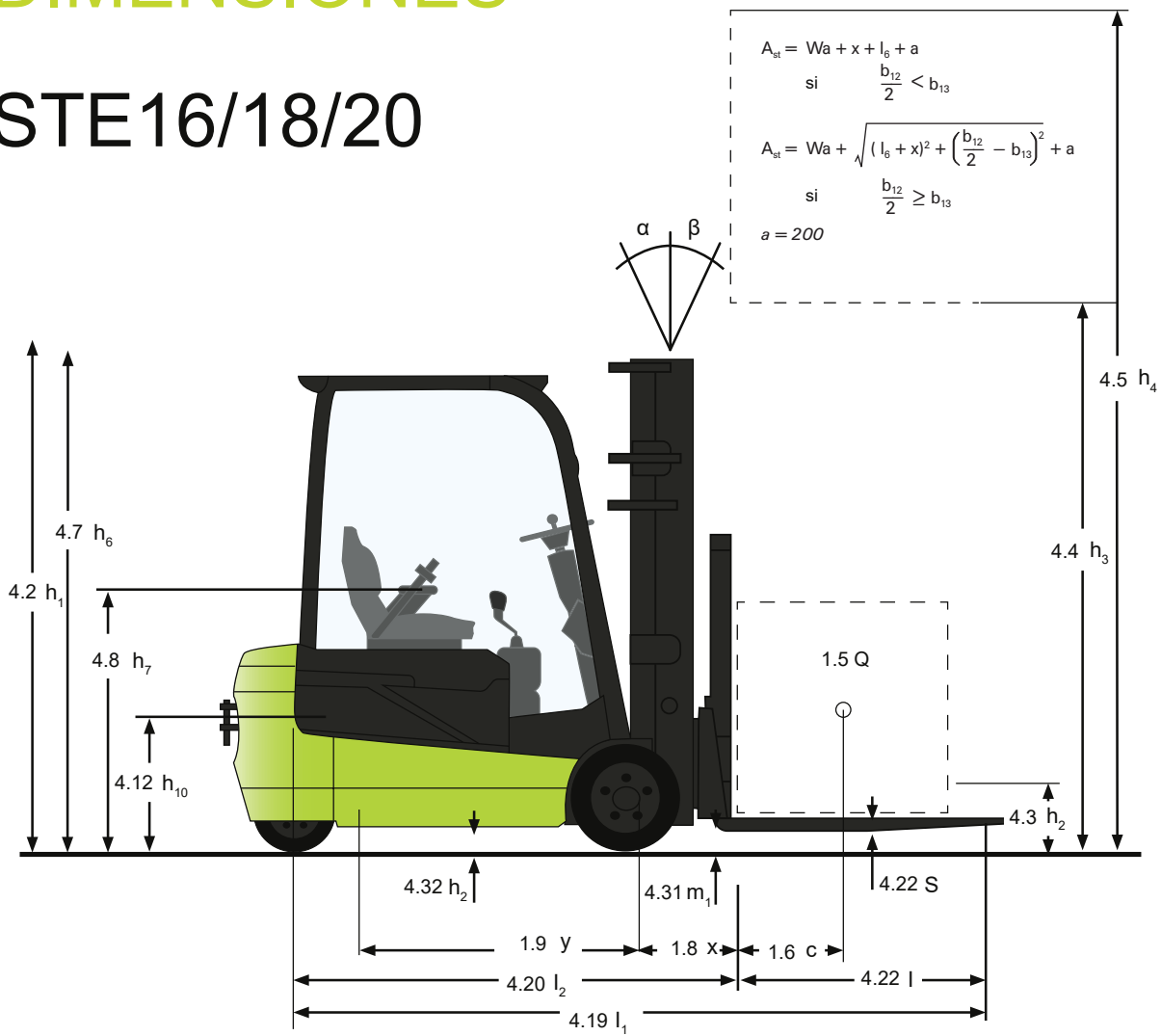
1800 kg

2000 kg



DIMENSIONES

STE16/18/20



Para datos correspondientes consulte la Tabla de especificaciones.

ESPECIFICACIONES según VDI 2198

	1.1	Fabricante (Denominación abreviada)	CLARK	CLARK	CLARK	
Especificaciones	1.2	Denominación del fabricante	STE16	STE18	STE20	
	1.3	Sistema de tracción	Eléctrico-48V	Eléctrico-48V	Eléctrico-48V	
	1.4	Tipo de conducción (Andando/De pie/Sentado)	Sentado	Sentado	Sentado	
	1.5	Capacidad de carga	Q (kg)	1600	1800	2000
	1.6	Distancia a baricentro	c (mm)	500	500	500
	1.8	Distancia a la carga	x (mm)	361	361	361
	1.9	Batalla	y (mm)	1312	1420	1420
Peso	2.1	Peso propio	kg	3071	3202	3395
	2.2	Peso sobre ejes con carga (delantero/trasero)	kg	4188 / 483	4462 / 541	4809 / 586
	2.3	Peso sobre ejes sin carga (delantero/trasero)	kg	1621 / 1450	1575 / 1627	1602 / 1793
Ruedas, bastidor	3.1	Tipo de cubiertas, SE = Superelástica, M = Maciza	SE	SE	SE	
	3.2	Dimensiones rueda delantera, superelástica	18 x 7-8	18 x 7-8	200 / 50-10	
	3.3	Dimensiones rueda trasera, superelástica	15 x 4,5 x 8	15 x 4,5 x 8	15 x 4,5 x 8	
	3.5	Número de ruedas (delanteras/traseras) (x = ruedas motrices)	2 x / 2	2 x / 2	2 x / 2	
	3.6	Ancho de vía delantera	b ₁₀ (mm)	905	905	915
	3.7	Ancho de vía trasera	b ₁₁ (mm)	194	194	194
	Dimensiones	4.1	Inclinación del mástil, α / β	grado	6/6	6/6
4.2		Altura del mástil plegado	h ₁ (mm)	2052	2052	2052
4.3		Elevación libre	h ₂ (mm)	132	132	132
4.4		Altura de elevación *1	h ₃ (mm)	3085	3085	3085
4.5		Altura del mástil extendido	h ₄ (mm)	3704	3704	3709
4.7		Altura hasta tejadillo / (Con cabina)	h ₆ (mm)	2066 (2101)	2066 (2101)	2066 (2101)
4.8		Altura hasta el asiento	h ₇ (mm)	1020	1020	1020
4.12		Altura del enganche	h ₁₀ (mm)	360	360	360
4.19		Longitud total	l ₁ (mm)	2976	3084	3129
4.20		Longitud hasta la cara de la horquilla	l ₂ (mm)	1906	2014	2059
4.21		Ancho	b ₁ (mm)	1059	1059	1122
4.22		Dimensiones de la horquilla	s*e*I (mm)	40 x 100 x 1070	40 x 100 x 1070	40 x 100 x 1070
4.23		Tablero (DIN 15173, A / B)		II A	II A	II A
4.24		Ancho del tablero	b ₃ (mm)	940	940	940
4.31		Distancia mínima respecto al suelo	m ₁ (mm)	85	85	85
4.32		Distancia al suelo en el centro de la batalla	m ₂ (mm)	100	100	100
4.33		Ancho de pasillo para palés (I6-b12) 1000 x 1200 transversal	Ast (mm)	3234	3342	3382
4.34	Ancho de pasillo para palés (I6-b12) 800 x 1200 longitudinal	Ast (mm)	3358	3466	3506	
4.35	Radio de giro	Wa (mm)	1547	1655	1695	
Rendimientos	5.1	Velocidad de marcha (con carga/sin carga)	Km/h	15 / 15	15 / 15	15 / 15
	5.2	Velocidad de elevación (con carga/sin carga)	m/s	0,40 / 0,50	0,37 / 0,50	0,28 / 0,49
	5.3	Velocidad de descenso (con carga/sin carga)	m/s	0,57 / 0,52	0,57 / 0,52	0,57 / 0,52
	5.6	Fuerza máx. de tracción (con carga/sin carga)/S2 5 min. *2	N	16520 / 7564	16432 / 7387	16108 / 7495
	5.8	Capacidad de pendiente máx. (con carga/sin carga)/S2 5 min. *2	%	27,0 / 22,0	26,0 / 21,0	25,0 / 20,0
	5.10	Freno de servicio		Freno húmedo multidisco	Freno húmedo multidisco	Freno húmedo multidisco
Motorización	6.1	Potencia del motor de tracción (S2 60 Min.)	kW	2 x 4,4	2 x 4,4	2 x 4,4
	6.2	Potencia del motor de elevación S3 15 %	kW	15,2	15,2	15,2
	6.3	Batería según DIN43531/35/36 A,B,C, no		DIN43531A	DIN43531A	DIN43531A
	6.4	Voltaje de batería/capacidad nominal K5	V/Ah	48 / 460 (500)	48 / 575 (625)	48 / 575 (625)
	6.4.1	Voltaje de batería/capacidad nominal a K5 Li-Ion	V/Ah	48 / 460	48 / 460	48 / 460
	6.5	Peso mínimo de la batería (min.)	kg	708	856	856
Otros	8.1	Tipo de control		AC/Inversor	AC/Inversor	AC/Inversor
	8.2	Presión operativa para implementos	bar	max. 140	max. 140	max. 140
	8.3	Nivel sonoro para el conductor según DIN/EN 12053	dB (A)	68	68	68

*1 Consulte el resto de alturas de elevación en la tabla de mástiles *2 Con coeficiente de rozamiento $\mu=0,6$ a 1,6 km/h

Todos los valores indicados corresponden a una carretilla elevadora estándar con equipamiento de serie. Si la carretilla se suministra con opciones, los valores pueden variar. Las especificaciones se aplican en condiciones normales de funcionamiento. Todos los valores indicados pueden variar + 5 % y - 10 % debido a las tolerancias del motor y del sistema y representan valores nominales obtenidos en condiciones típicas de funcionamiento. CLARK se reserva el derecho de modificar los productos y las especificaciones sin previo aviso.

DESCRIPCIÓN DEL PRODUCTO

Las carretillas elevadoras de tres ruedas CLARK STE16-20 ofrecen rendimiento, seguridad y ergonomía. Las carretillas contrapesadas eléctricas mantienen su logística en movimiento, sin emisiones nocivas. Con nuestra avanzada pantalla SMART, que informa al operador de todos los parámetros de conducción importantes, los dos potentes y silenciosos motores de accionamiento y un diseño hecho para durar, la STE16/20 representa la próxima generación de carretillas elevadoras eléctricas.

Tecnología de litio-ión

Gracias a los rápidos tiempos de carga, las carretillas elevadoras eléctricas STE16-20 con batería de iones de litio (Li-Ion) pueden utilizarse casi sin interrupción. Aproveche las ventajas de la batería de iones de litio totalmente integrada opcional. La batería de iones de litio CLARK con 48 voltios y 280 ó 460 Ah puede utilizarse para ambas distancias entre ejes (compartimentos de batería). El cargador con 48 voltios y 160 A requiere una conexión a la red eléctrica (enchufe CEE 16A). El sistema de gestión de la batería (BMS) dispone de una desconexión de seguridad y garantiza así un uso seguro de la batería. Los posibles códigos de error del BMS se muestran en la pantalla del vehículo.

Compartimento del operador

- Compartimento ergonómico para el operador con mucho espacio para las piernas
- Mínimas vibraciones
- Peldaño metálico antideslizante (altura del peldaño: 410 mm)
- Zona para los pies antideslizante
- Gran asa de agarre en el lado del conductor que facilita subir y bajar del vehículo
- Columna de dirección ajustable para mayor espacio para las piernas y los pies
- Diámetro de volante pequeño ($\varnothing = 300$ mm)
- Asientos regulables con suspensión mecánica o neumática
- Mando hidráulico mediante palanca en el capó o mando hidráulico electrónico mediante minipalanca
- Pedales de accionamiento y freno ergonómicos
- Revestimiento frontal bajo para disfrutar de las mejores vistas
- Muy buena vista del mástil
- Caja de almacenamiento y portadocumentos con puerto de carga USB opcional

Smart-Display

- Pantalla en color de 5 pulgadas clara y fácil de leer
- Pantalla resistente a salpicaduras (IP65)
- Pantalla de mantenimiento y acceso al servicio protegido por contraseña
- Comportamiento de conducción personalizable (incluye aceleración ajustable, comportamiento de frenado eléctrico y reducción de velocidad en curvas)

SISTEMA DE TRANSMISIÓN Y CONTROL

Motores de tracción

- Dos potentes motores de AC de 4,4 kW cada uno y tecnología trifásica de 48 V
- Protección automática: La potencia del motor se reduce automáticamente para proteger los componentes del sobrecalentamiento
- La unidad de control ZAPI DUAL AC está protegida en el contrapeso

Sistema de dirección

- Servodirección hidráulica
- Robusto eje de dirección
- Freno de estacionamiento eléctrico de accionamiento automático con protección antivuelco en pendientes y rampas
- Freno de disco húmedo sin mantenimiento

Hidráulico

- El gran depósito de aceite hidráulico garantiza que siempre haya suficiente aceite hidráulico para todos los tipos de mástil e implementos
- El filtro de retorno de flujo total filtra el aceite cada vez que vuelve al depósito; las partículas gruesas se filtran directamente a través de un filtro de aspiración y, por lo tanto, no entran en el circuito de aceite. Esto garantiza una larga vida útil de todos los componentes hidráulicos

Mástil

- Los mástiles de visión libre están disponibles en versiones Standard, Hilo y Triplex
- Excelente visibilidad
- La amortiguación del mástil CLARK absorbe las vibraciones durante la transición entre las distintas etapas del mástil
- Robusto tablero de horquillas de 6 rodillos con rodillos de apoyo laterales ajustables para una mayor durabilidad

Equipamiento estándar adicional

- Faros frontales (LED)
- Neumáticos SE
- Indicador, luz trasera combinada con luz de freno y luz trasera blanca (LED)
- Pintado en color de seguridad brillante „CLARK HOT YELLOW GREEN“
- Guardabarros y mástil en negro mate, llantas en blanco

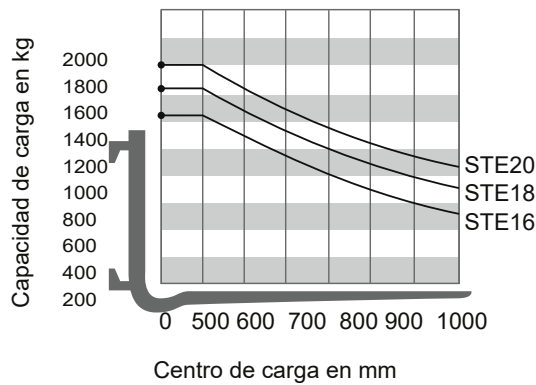
Seguridad

La serie STE cuenta con la certificación CE y cumple todas las normas de seguridad europeas. Póngase en contacto con su distribuidor CLARK local para encontrar la configuración adecuada a sus necesidades.

DATOS GENERALES

Capacidades de carga

Capacidad para diferentes centros de carga



Nota:

Las capacidades indicadas solo son válidas para el mástil estándar en posición vertical con tablero y horquillas estándar, hasta una altura de elevación máx. de 3085 mm. El centro de gravedad de la carga puede estar desplazado un máx. de 100 mm contra el plano central longitudinal del vehículo. El centro de la carga se determina desde la parte superior y la cara de la horquilla. Los valores se basan en una configuración de carga de un cubo de 1000 mm con el centro de gravedad en el centro verdadero del cubo. Los implementos, las horquillas más largas, las dimensiones de carga excepcionales y las mayores alturas de elevación pueden reducir la capacidad.

Consulte con su proveedor CLARK si necesita más información.

Tabla de mástiles STE16/18/20

Mástil	Altura máx. de horquilla (h3)	Mástil replegado (h1)	Mástil extendido (h4)		Elevación libre (h2)	
			con rejilla	sin rejilla	con rejilla	sin rejilla
			mm	mm	mm	mm
Standard	2545	1792	3771	3169	132	132
	2795	1917	4021	3419		
	3085	2062	4311	3709		
	3285	2162	4511	3909		
	3639	2339	4865	4263		
	4069	2612	5295	4693		
	4365	2812	5591	4989		
4653	3007	5879	5277			
Triplex	3970	1835	5194	4594	611	1211
	4345	1960	5569	4969	736	1336
	4780	2105	6004	5404	881	1481
	5185	2255	6409	5809	1031	1631
	5565	2415	6789	6189	1191	1791
	5740	2480	6964	6364	1256	1856
	6015	2605	7239	6639	1381	1981
	6470	2795	7694	7094	1571	2171
7075	3050	8299	7699	1826	2426	
HI-LO	2925	1960	4149	3549	736	1336
	3215	2105	4439	3839	881	1481
	3515	2255	4739	4139	1031	1631
	3695	2345	4919	4319	1121	1721
	3810	2415	5034	4434	1191	1791

CARACTERÍSTICAS Y EQUIPAMIENTO EXTRAS



	Equipamiento	STE16/18/20		Equipamiento	STE16/18/20
General	Dos potentes motores de CA de bajo mantenimiento	•	Ergonomía	Asientos con barras de seguridad o reposabrazos	X
	Asiento del conductor ergonómico y con mucho espacio para las piernas	•		Cuchara trasera con bocina	X
	Perfiles de mástil anidados con óptima visibilidad y amortiguación del mástil	•		Volante (regulable)	•
	Freno de estacionamiento eléctrico de conexión automática	•		Retrovisor panorámico	X
	Intuitiva pantalla SMART de 5 pulgadas	X	Batería y carga	Versión para cambio lateral de pilas mediante bastidor de rodillos	X
Preparado para el uso de baterías de iones de litio o de plomo-ácido	•	Cambiadores de pilas con bastidor de ruedas		X	
		Diferentes tecnologías de recarga		X	
Compartimento del operador y panel de control	Protección contra la intemperie, PVC o cabina completa con calefacción	•	Rendimiento y productividad	Posicionador de horquillas con desplazador lateral	X
	Baja altura de acceso de sólo 410 mm	X		Desplazador lateral integrado y enganchado	X
	Peldaño con revestimiento antideslizante	•		Parámetros de rendimiento ajustables (tres perfiles de conducción programables disponibles)	X
	Protector superior para estanterías drive-in	X		Las baterías de iones de litio o las baterías de plomo-ácido pueden ser sustituidas y reequipadas por el técnico de mantenimiento	•
	Bandejas de almacenaje	•	Seguridad	Luces de advertencia LED azules (para ambos sentidos de la marcha)	X
	Bandeja de almacenamiento con puerto de carga USB	X		Control del cinturón de seguridad	•
	Pantalla resistente a salpicaduras (IP65)	•		Control del cinturón de seguridad con comprobación de secuencia	X
	Interruptor de dirección en la palanca hidráulica	X		Acumulador hidráulico montado en mástil	X
	Control hidráulico mediante minipalanca	X		Reducción automática de la velocidad de desplazamiento en las curvas	•
	Interruptor de dirección en la minipalanca	X		Freno de aparcamiento automático	•
	Indicador de peso de la carga	X		Posición vertical del mástil (VMS-system)	X
Indicador de dirección en la pantalla	•	Cámara retrovisora	X		
Radio/reproductor MP3 con Bluetooth	•	Iluminación LED	•		
Ergonomía	Servodirección	•	Mantenimiento	Límite de velocidad (puede fijarse a través del servicio)	•
	Asiento y respaldo del conductor regulables	•		Diagnóstico de averías con indicación de averías en la pantalla	•
	Varios asientos para el conductor con suspensión mecánica o neumática	X			

• Equipos estándar X Opción

<p>CLARK Europe GmbH Dr.- Alfred-Herrhausen-Allee 33 D - 47228 Duisburg / Alemania Tel. +49 (0)2065 499 13-0 Fax +49 (0)2065 499 13-290 email:info-europe@clarkmheu.com www.clarkmheu.com</p>	<p>Distribuidor:</p>
---	----------------------

Válido para lot-no.:10079