

STE16/18/20

Chariot élévateur électrique 48 volts à 3 roues

1600 kg

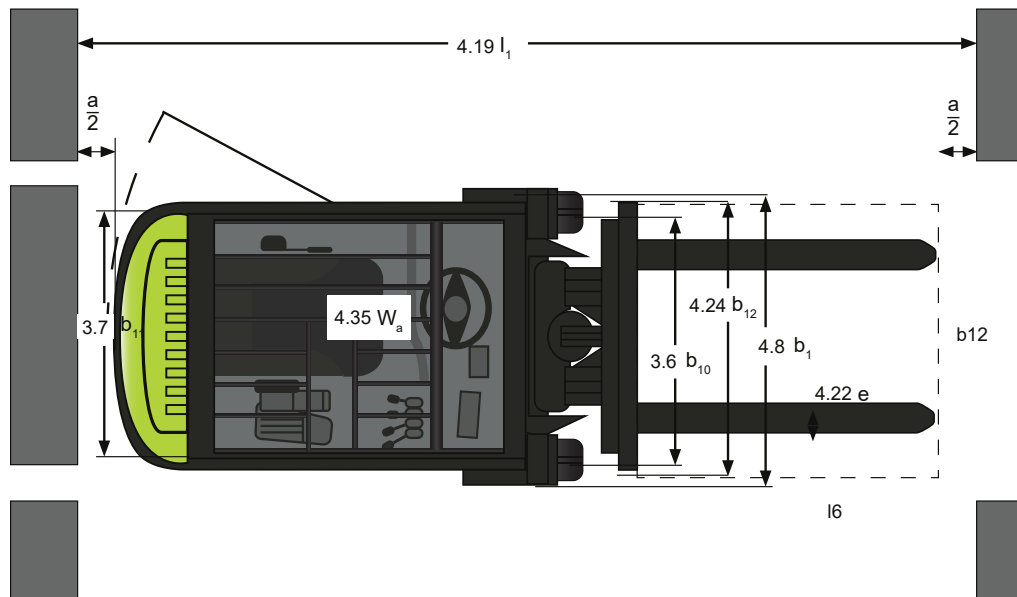
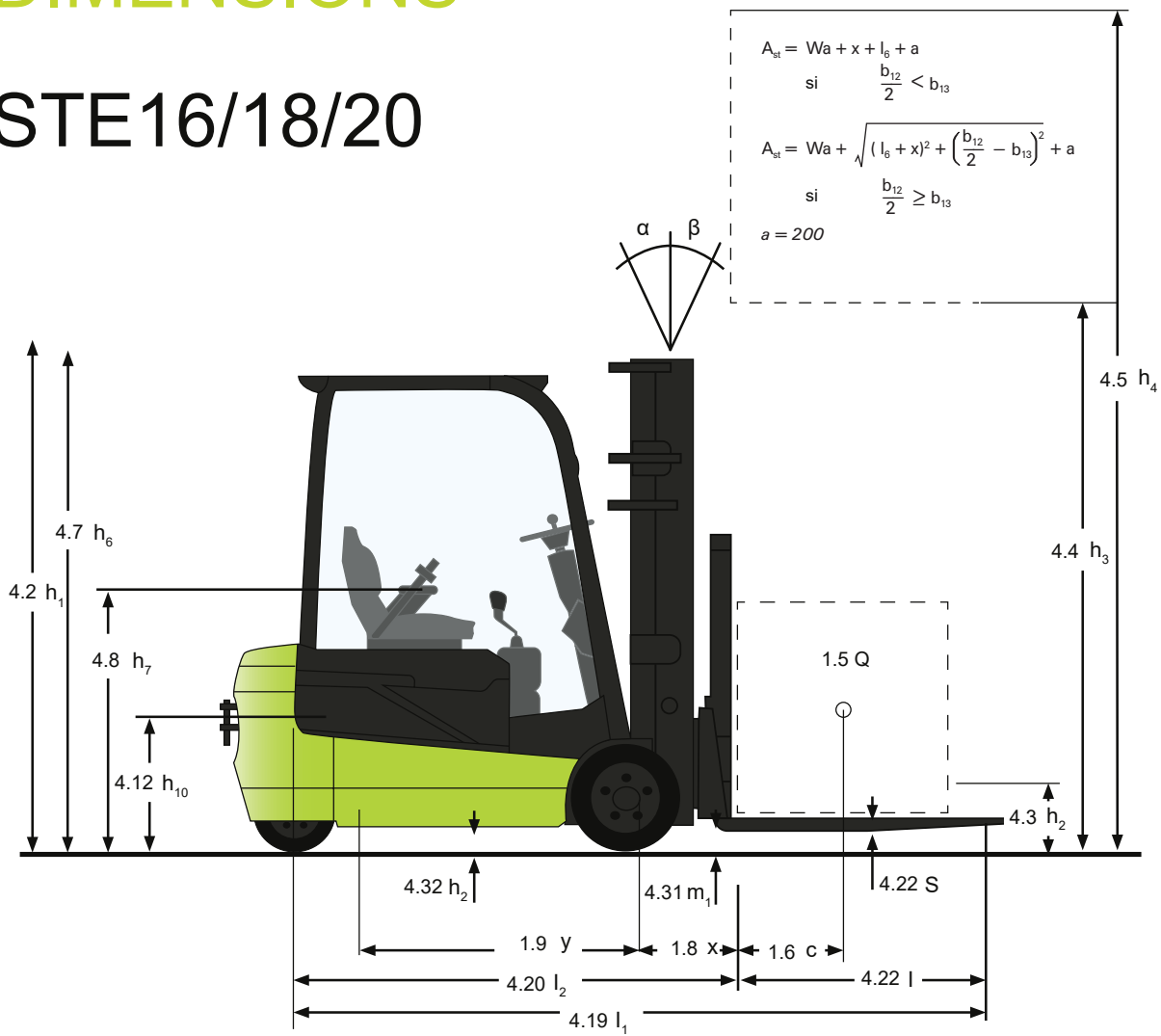
1800 kg

2000 kg



DIMENSIONS

STE16/18/20



Pour les données correspondantes voir fiche technique.

SPÉCIFICATIONS STANDARDS

Selon norme VDI 2198

	1.1	Fabricant (Abréviation)	CLARK	CLARK	CLARK	
Caractéristiques	1.2	Désignation du fabricant	STE16	STE18	STE20	
	1.3	Système de propulsion	Électrique 48V	Électrique 48V	Électrique 48V	
	1.4	Conduite	Assis	Assis	Assis	
	1.5	Capacité nominale	Q (kg)	1600	1800	2000
	1.6	Centre de gravité de la charge	c (mm)	500	500	500
	1.8	Déport de la charge	x (mm)	361	361	361
	1.9	Empattement	y (mm)	1312	1420	1420
Poids	2.1	Poids à vide	kg	3071	3202	3395
	2.2	Charge par essieu en charge avant/arrière	kg	4188 / 483	4462 / 541	4809 / 586
	2.3	Charge par essieu à vide avant/arrière	kg	1621 / 1450	1575 / 1627	1602 / 1793
Pneus, Châssis	3.1	Type de pneu, SE = superélastique, C = coussin	SE	SE	SE	
	3.2	Dimension des roues avant	18 x 7-8	18 x 7-8	200 / 50-10	
	3.3	Dimension des roues arrière	15 x 4,5 x 8	15 x 4,5 x 8	15 x 4,5 x 8	
	3.5	Nombre de roues avant/arrière (x = motrices)	2 x / 2	2 x / 2	2 x / 2	
	3.6	Voie avant	b ₁₀ (mm)	905	905	915
	3.7	Voie arrière	b ₁₁ (mm)	194	194	194
	Dimensions	4.1	Inclinaison du mât/tablier, avant/arrière, α / β	deg	6/6	6/6
4.2		Hauteur du mât abaissé	h ₁ (mm)	2052	2052	2052
4.3		Levée libre du mât	h ₂ (mm)	132	132	132
4.4		Levée *1	h ₃ (mm)	3085	3085	3085
4.5		Hauteur hors tout mât déployé	h ₄ (mm)	3704	3704	3709
4.7		Hauteur, protège-tête (cabine)	h ₆ (mm)	2066 (2101)	2066 (2101)	2066 (2101)
4.8		Hauteur de siège	h ₇ (mm)	1020	1020	1020
4.12		Hauteur, crochet de remorquage	h ₁₀ (mm)	360	360	360
4.19		Longueur hors tout	l ₁ (mm)	2976	3084	3129
4.20		Longueur jusqu'à la face avant des fourches	l ₂ (mm)	1906	2014	2059
4.21		Largeur hors tout	b ₁ (mm)	1059	1059	1122
4.22		Dimensions des fourches	s*e*I (mm)	40 x 100 x 1070	40 x 100 x 1070	40 x 100 x 1070
4.23		Tablier DIN 15173, Classe/Forme A, B		II A	II A	II A
4.24		Largeur du tablier	b ₃ (mm)	940	940	940
4.31		Garde au sol minimum	m ₁ (mm)	85	85	85
4.32		Garde au sol, milieu empattement	m ₂ (mm)	100	100	100
4.33		Largeur d'allée pour palettes de (l6 · b12) 1000 x 1200 de travers	Ast (mm)	3234	3342	3382
4.34	Largeur d'allée pour palettes de (l6 · b12) 800 x 1200 de longueur	Ast (mm)	3358	3466	3506	
4.35	Rayon de braquage	Wa (mm)	1547	1655	1695	
Performance	5.1	Vitesse de translation en charge / à vide	Km/h	15 / 15	15 / 15	15 / 15
	5.2	Vitesse de levage en charge / à vide	m/s	0,40 / 0,50	0,37 / 0,50	0,28 / 0,49
	5.3	Vitesse de descente en charge / à vide	m/s	0,57 / 0,52	0,57 / 0,52	0,57 / 0,52
	5.6	Traction maximale du timon en charge / à vide (S2 5 min.) *2	N	16520 / 7564	16432 / 7387	16108 / 7495
	5.8	Pente admissible en charge / à vide max. (S2 5 min.) *2	%	27,0 / 22,0	26,0 / 21,0	25,0 / 20,0
	5.10	Frein de service		Frein à bain d'huile	Frein à bain d'huile	Frein à bain d'huile
Ligne directrice	6.1	Moteur de traction (S2 60 Min.)	kW	2 x 4,4	2 x 4,4	2 x 4,4
	6.2	Moteur de levage S3 15 %	kW	15,2	15,2	15,2
	6.3	Batterie selon DIN 43531/35/36 A,B,C, non		DIN43531A	DIN43531A	DIN43531A
	6.4	Voltage batterie, capacité K5	V/Ah	48 / 460 (500)	48 / 575 (625)	48 / 575 (625)
	6.4.1	Voltage batterie, capacité K5 avec Li-Ion	V/Ah	48 / 460	48 / 460	48 / 460
	6.5	Poids minimum de batterie	kg	708	856	856
Divers.	8.1	Type de contrôle		AC / Inverter	AC / Inverter	AC / Inverter
	8.2	Pression hydraulique pour accessoires	bar	max. 140	max. 140	max. 140
	8.3	Niveau sonore à l'oreille du conducteur DIN/EN 12053	dB (A)	68	68	68

*1 Voir table pour autres levées *2 Coefficient de friction μ=0,6 avec 1,6 km/h

Toutes les valeurs indiquées sont pour les chariots élévateurs standards avec équipement standard. Si le chariot est fourni avec des options, ces valeurs peuvent changer. Toutes les valeurs peuvent varier entre + 5 % et - 10 % en raison des tolérances des moteurs et systèmes et représentent des valeurs nominales déterminées dans des conditions de fonctionnement typiques. CLARK se réserve le droit de modifier les produits et les spécifications sans préavis.

DESCRIPTION PRODUIT

Les chariots élévateurs à trois roues CLARK STE16-20 offrent performance, sécurité et ergonomie. Les chariots électriques à contrepoids assurent le bon déroulement de votre logistique, sans émissions nocives. Avec notre SMART-Display avancé, qui informe l'opérateur de tous les paramètres de conduite importants, les deux moteurs d'entraînement puissants et silencieux et un design conçu pour durer, le STE16/20 représente la nouvelle génération de chariots élévateurs électriques.

Technologie au lithium-ion

Grâce à des temps de charge rapides, les chariots élévateurs électriques STE16-20 équipés d'une batterie lithium-ion (Li-Ion) peuvent être utilisés presque sans interruption. Profitez de la batterie Li-ion entièrement intégrée en option. La batterie lithium-ion CLARK de 48 volts et 280 ou 460 Ah peut être utilisée pour les deux emplacements (compartiments de batterie). Le chargeur de 48 volts, 160 A, nécessite un branchement électrique (prise CEE 16A). Le système de gestion de la batterie (BMS) est doté d'un disjoncteur de sécurité et garantit ainsi une utilisation sûre de la batterie. Les éventuels codes d'erreur du système de gestion de la batterie sont affichés sur l'écran du chariot élévateur.

Compartment opérateur

- Compartiment opérateur ergonomique avec beaucoup d'espace pour les jambes
- Vibrations minimales
- Marche métallique antidérapante (hauteur: 410 mm)
- Surface antidérapante pour les pieds
- La grande poignée de maintien du côté conducteur facilite la montée et la descente de la machine
- Colonne de direction réglable pour plus d'espace pour les jambes et les pieds
- Petit diamètre du volant ($\varnothing = 300$ mm)
- Sièges réglables avec suspension mécanique ou pneumatique
- Commande hydraulique par levier sur le capot ou commande hydraulique électronique par mini levier
- Pédales de commande et de frein ergonomiques
- Façade basse pour une vue optimale
- Très bonne visibilité du mât
- Boîte de rangement et porte-documents avec port de charge USB en option

Smart-Display

- Écran couleur de 5 pouces, clair et facile à lire
- Résistant aux éclaboussures (IP65)
- Affichage de la maintenance et accès au service protégé par un mot de passe
- Comportement de conduite personnalisable (accélération réglable, freinage électrique et réduction de la vitesse dans les virages)

SYSTÈME D'ENTRAÎNEMENT ET DE CONTRÔLE

Moteurs de traction

- Deux puissants moteurs à courant alternatif, chacun d'une puissance de 4,4 kW et d'une technologie triphasée de 48 V
- Protection automatique: La puissance du moteur est automatiquement réduite pour protéger les composants de la surchauffe. L'unité de contrôle ZAPI DUAL AC est protégée dans le contrepoids.

Système de direction

- Direction assistée hydraulique
- Axe de direction robuste
- Frein de stationnement électrique à enclenchement automatique avec protection contre le recul sur les pentes et les rampes
- Frein à disque à bain d'huile sans entretien

Hydrauliques

- Le grand réservoir d'huile hydraulique garantit qu'il y a toujours suffisamment d'huile hydraulique pour tous les types de mâts et d'accessoires
- Le filtre de retour à plein débit filtre l'huile à chaque fois qu'elle retourne dans le réservoir ; les particules grossières sont filtrées directement par un filtre d'aspiration et ne pénètrent donc pas dans le circuit d'huile. Cela garantit une longue durée de vie à tous les composants hydrauliques

Mât de levage

- Les mâts à vue libre sont disponibles en version Standard, Hilo et Triplex
- Très bonne visibilité
- L'amortissement du mât CLARK absorbe les vibrations lors de la transition entre les différents étages du mât
- Tablier robuste à 6 rouleaux avec rouleaux latéraux réglables pour une longue durée de vie

Équipement standard supplémentaire

- Feux avant (LED)
- Les pneus SE
- Indicateur, feu combiné arrière avec feu stop et feu arrière blanc (LED)
- Peint en couleur de sécurité brillante „CLARK HOT YELLOW GREEN“
- Protège-cariste et mât en noir mat, jantes en blanc

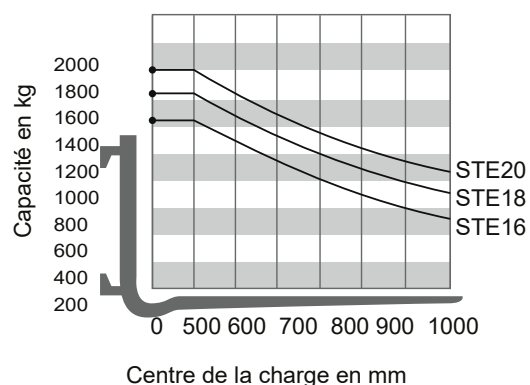
Sécurité

La série STE est certifiée CE et conforme à toutes les normes de sécurité européennes. Contactez votre revendeur CLARK local pour trouver la configuration adaptée à vos besoins.

INFORMATIONS GÉNÉRALES

Capacités des chariots

à différents centres de gravité



Remarque:

Les capacités mentionnées sont uniquement applicables au mât standard en position verticale avec tablier et fourches standard, jusqu'à une hauteur de levage max. de 3085 mm. Le centre de gravité de la charge peut être déplacé d'un maximum de 100 mm par rapport au plan médian longitudinal du chariot. Le centre de gravité est déterminé depuis la face supérieure avant des fourches. Les valeurs sont basées sur une configuration de charge cubique de 1000 mm avec le centre de gravité au centre réel du cube. Si le mât est incliné vers l'avant, une réduction de capacité s'applique. Les équipements, fourches plus longues, dimensions de charge exceptionnelles et hauteurs de levage supérieures peuvent réduire la capacité.

Veuillez contacter votre distributeur CLARK pour plus d'informations.

Tableau des mâts STE16/18/20

Type de mât	Hauteur de fourche (h3) mm	Mât abaissé (h1) mm	Mât déployé (h4)		Levée libre (h2)	
			avec dossier de charge	sans dossier de charge	avec dossier de charge	sans dossier de charge
			mm	mm	mm	mm
Standard	2545	1792	3771	3169	132	132
	2795	1917	4021	3419		
	3085	2062	4311	3709		
	3285	2162	4511	3909		
	3639	2339	4865	4263		
	4069	2612	5295	4693		
	4365	2812	5591	4989		
4653	3007	5879	5277			
Triplex	3970	1835	5194	4594	611	1211
	4345	1960	5569	4969	736	1336
	4780	2105	6004	5404	881	1481
	5185	2255	6409	5809	1031	1631
	5565	2415	6789	6189	1191	1791
	5740	2480	6964	6364	1256	1856
	6015	2605	7239	6639	1381	1981
	6470	2795	7694	7094	1571	2171
7075	3050	8299	7699	1826	2426	
HI-LO	2925	1960	4149	3549	736	1336
	3215	2105	4439	3839	881	1481
	3515	2255	4739	4139	1031	1631
	3695	2345	4919	4319	1121	1721
	3810	2415	5034	4434	1191	1791

ÉQUIPEMENTS & OPTIONS



	Caractéristiques de l'équipement	STE16/18/20		Caractéristiques de l'équipement	STE16/18/20
Généralités	Deux puissants moteurs d'entraînement à courant alternatif nécessitant peu d'entretien	•	Ergonomiques	Sièges avec barres de sécurité ou accoudoirs	X
	Siège conducteur ergonomique avec beaucoup d'espace pour les jambes	•		Poignée arrière avec avertisseur sonore	X
	Profilés de mâts imbriqués offrant une visibilité et un amortissement du mât optimaux	•		Volant (ajustable)	•
	Frein de stationnement électrique à enclenchement automatique	•		Rétroviseur panoramique	X
	Intuitive 5-inch SMART-Display	X	Batterie et chargement	Version avec le changement latéral de la batterie par le biais d'une table à roulettes	X
Préparé pour l'utilisation de batteries Li-ion ou de batteries au plomb	•	Table de changement de batterie		X	
		Différentes technologies de chargement		X	
Compartment opérateur et panneau de contrôle	Protection contre les intempéries, PVC ou cabine complète avec chauffage	•	Performance et productivité	Positionneur de fourches avec déplacement latéral	X
	Faible hauteur d'accès de seulement 410 mm	X		TDL intégré ou rapporté	X
	Marche avec revêtement antidérapant	•		Paramètres de performance réglables (trois profils de conduite programmables disponibles)	X
	Grille de protection pour les rayonnages drive-in	X	Sécurité	Les batteries Li-ion ou les batteries au plomb peuvent être remplacées et rééquipées par le technicien de maintenance.	•
	Bacs de rangement	•		Feux d'avertissement LED bleus (pour les deux sens de circulation)	X
	Bac de rangement avec port de charge USB	X		Contrôle de la ceinture de sécurité	•
	Résistant aux éclaboussures (IP65)	•		Contrôle des ceintures de sécurité avec vérification de la séquence	X
	Commutateur de direction sur le levier hydraulique	X		Accumulateur hydraulique monté sur le mât	X
	Commande hydraulique par mini-leviers	X		Réduction automatique de la vitesse de déplacement dans les virages	•
	Commutateur de direction sur le mini-levier	X		Frein de parking automatique	•
	Indicateur de poids de la charge	X		Système du mât vertical (VMS-system)	X
Indicateur de direction à l'écran	•	Caméra arrière	X		
Radio/MP3 avec Bluetooth	•	Eclairage LED	•		
Ergonomiques	Direction assistée	•	Maintenance	Limite de vitesse (réglable via le service)	•
	Siège et dossier du conducteur réglables	•		Diagnostic des défauts avec indication des codes d'erreurs sur l'écran	•
	Différents sièges de conducteur avec suspension mécanique ou pneumatique	X			

• Équipement Standard X Option

Concessionnaire:

CLARK Europe GmbH

Dr.- Alfred-Herrhausen-Allee 33

D - 47228 Duisburg / Allemagne

Tel. +49 (0)2065 499 13-0

Fax +49 (0)2065 499 13-290

email: info-europe@clarkmheu.com

www.clarkmheu.com

Valide pour lot no. :10079